

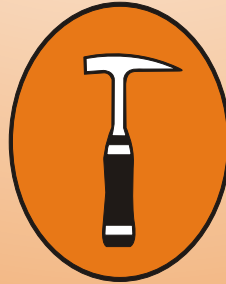


4.DÖNEM ÇALIŞMA RAPORU

2010 - 2012



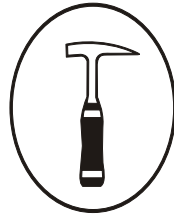
TMMOB
JEOLOJİ MÜHENDİSLERİ ODASI
ESKİŞEHİR ŞUBESİ



**TMMOB JEOLAJİ MÜHENDİSLERİ ODASI
ESKİŞEHİR ŞUBESİ**

İk Eylül Cad. Zeyrek İşhanı Kat:7 D:702 ESKİŞEHİR
Tel:0 222 230 32 87 Fax:0 222 220 23 51

4.DÖNEM
ÇALIŞMA RAPORU
(2010 - 2012)



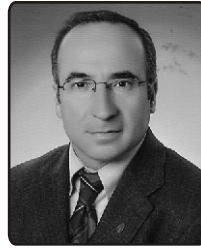
TMMOB
JEOLOJİ MÜHENDİSLERİ ODASI
ESKİŞEHİR ŞUBESİ



Şubemizin 4. Çalışma Döneminde bize her konuda destek veren Oda Yönetim Kurulu ile Şubemize bağlı il temsilcilikleri ve üyelerimize teşekkür eder, aynı desteğin gelecek yıllarda da devam etmesini dileriz.

Şube Yönetim Kurulu

4. DÖNEM ŞUBE YÖNETİM KURULU ÜYELERİMİZ



Hüseyin GÜL
Şube Başkanı



Yaşar KIBİCİ
II. Başkan



Serkan ERDOĞDU
Yazman



Benal ERSEÇEN
Sayman



Rabia GÖREN
Mesleki Uygulamalar Üyesi



Ceyhun YENİPİNAR
Sosyal İlişkiler Üyesi



İsmail DAĞ
Yayın Üyesi

ŞUBEYE BAĞLI TEMSİLCİLİKLER

AFYONKARAHİSAR İL TEMSİLCİLİĞİ



YUSUF ULUTÜRK
İl Temsilcisi



Ahmet YILDIZ
İl Temsilci Yardımcısı



Hüseyin SARIKAYA
İl Temsilci Yardımcısı



Selçuk ALTINTUĞ
İl Temsilci Yardımcısı



Hilal ARIOL
İl Temsilci Yardımcısı

KÜTAHYA İL TEMSİLCİLİĞİ



Erhan AR
İl Temsilcisi



İlkay GÜVERCİN
İl Temsilci Yardımcısı



Ahmet HAŞİMOĞLU
İl Temsilci Yardımcısı



Mahmut YILMAZ
İl Temsilcisi Yardımcısı



Yahya DABAN
İl Temsilcisi Yardımcısı

BİLECİK İL TEMSİLCİLİĞİ



Fethi MİGAL
İl Temsilcisi



Selma GÖZLEV
İl Temsilci Yardımcısı

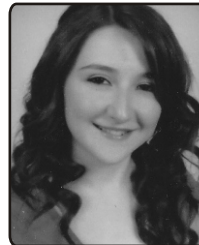


Deniz ÖZ
İl Temsilci Yardımcısı

BÜRO PERSONELLERİ



Ayfer ERYILMAZ
Eskişehir Şube Personeli



Bilge ÇELİK
Afyonkarahisar İl Temsilciliği Personeli

DEĞERLİ MESLEKTAŞLAR

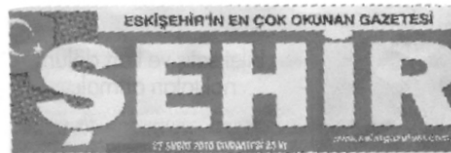
Şubenin 4. Dönem çalışmalarını içeren bu rapor; üç ana bölümden oluşmaktadır. Birinci Bölümde; Şubenin yaptığı çalışmalar, Basın açıklamaları ve Şube desteğinde yapılan JeoGenç etkinlikleri, kronolojik sıralamaya göre verilmiştir. İkinci Bölümde; Şube TMMOB İl Koordinasyon Kurulu ilişkileri, Üçüncü Bölümde; Şubenin mali raporları yer almaktadır.

1.BÖLÜM

TMMOB JEOLJİ MÜHENDİSLERİ ODASI ESKİŞEHİR ŞUBESİNİN ÇALIŞMARI 27 ŞUBAT 2010 DA BALIKESİR İLİ DURSUNBEY İLÇESİ ODAKKÖY KÖMÜR OCAĞINDAKİ GRIZU PATLAMASIYLA İLGİLİ BASIN AÇIKLAMASI YAPILDI.

23 Şubat 2010'da Balıkesir ili Dursunbey ilçesi Odaköy civarında SENTAŞ Madencilik şirketine ait bir kömür ocağında Grizu patlaması sonucu kaybettiğimiz 13 madencimiz ve yaralanan 18 madencimiz için basın açıklaması yapıldı.

Şube Başkanı tarafından yapılan açıklamada Meydana gelen bu acı olayı bir kaza ve kader olmadığını, Bu olay, insanı merkezine koymayan, işçi sağlığı ve çalışma güvenliği konusunda yeterli önlemleri almayarak hayatı önemsemeyen en kısa sürede en fazla üretimi ve karı amaçlayan bir anlayış nedeni ile meydana gelmiş bir iş cinayeti olduğunu söyledi.Ülkemizde her alanda olduğu gibi kömür madenciliğinde de uygulanan yanlış politikaların üzücü sonuçlarının tüm uyarılara rağmen bu olayda da yaşandığını belirterek,Ülkemizde 30 yıldır uygulanan özelleştirme, taşeronlaşma gibi yanlış uygulamalarla kamu eliyle yapılan madencilik daraltılmış, kamu kurumlarının elinde bulunan sahalar ya devredilmiş yada kiraya verilmiş; bilgi, deneyim ve teknik alt yapısı yetersiz, işçi sağlığı ve iş güvencesine yönelik tedbirlerin alınmadığı, yeterli mühendislik hizmetinin verilmediği bilim ve teknik dışı işletmeler ortaya çıkmıştır dedi.Bu işletmelerin büyük bölümü de her an kaza olma ihtimalinin bulunduğu yüksek riskli işletmeler olduğunu vurguladı.





1 MART 2010 DA DEMİRYOLUNUN YERALTINA ALINMA ÇALIŞMALARININ OLDUĞU BÖLGEDE MEYDANA GELEN TREN KAZASI İLE İLGİLİ BASIN AÇIKLAMASI YAPILDI.

Kent halkı tarafından “ Yüksek Hızlı Tren Yolu Hattı” olarak adlandırılan demiryolunun şehir içersinden geçen bölümünün yeraltına alınması çalışmalarının yapıldığı bölgedeki servis tren yolunda (geçici tren yolu) 03 Şubat 2010’da meydana gelen ve bir yük treninin bazı vagonlarının raydan çıkmasına neden olan kazanın raporu basına açıklandı.

Konusunda uzman meslektaşlarımız; **Yrd. Doç. Dr. Ahmet ORHAN, Jeoloji Yüksek Mühendisi Osman ÇAKIR ve Jeoloji Mühendisi Serkan ERDOĞDU** dan oluşan teknik bir heyetin, 18 Şubat 2010 tarihinde kaza mahallinde yaptığı inceleme sonucu hazırlanan ve kamuoyuna açıklanan rapor aşağıdadır.

Şubemizin konusunda uzman kişilerden oluşturduğu heyetin hazırladığı “Teknik Rapor” aşağıdadır.

“Eskişehir kent merkezi içerisindeki eski demiryolu hattının yeraltına alınması ile ilgili olarak yapılan çalışmalar nedeniyle eski hatta paralel olarak yapılan servis yolu niteliğinde geçici bir hat yapılmıştır. Bu hattın Muttalip köprüsü civarındaki bölümü üzerinde, 03 Şubat 2010 tarihinde meydana gelen ve bir yük trenine ait vagonların raydan çıkmasına neden olan göçmenin, o bölgedeki zemin problemi veya demiryolunun yeraltına alınması ile ilgili çalışmalardan kaynaklanıp kaynaklanmadığının tespit edilmesi amacıyla komisyonumuz tarafından; 18.02.2010 tarihinde saat 10.30’da göçmenin meydana geldiği yere gidilmiştir. Çalışma alanında yapılan incelemelerde, elde edilen gözlemsel verilerin değerlendirilmesi sonucu aşağıdaki sonuçlara varılmıştır.

Eskişehir-Ankara servis tren yolu hattının sağında yeni tren yolu hattı için kazı çalışmaları yapılmaktadır. Kazı çalışması güzergahının sağında ve solunda 24 m derinliğinde fore kazıklar inşaa edildikten sonra bunların arasında Jetgrout kazığı imalatı yapılmakta, daha sonra da yaklaşık 10 m derinliğinde kazı yapılmaktadır. Yeraltısuyunun çalışmalara engel olmaması amacıyla yüklenici firma tarafından

Tren yolu hattı boyunca Kuvaterner yaşlı yaklaşık 5-6 m kalınlığında genç alüvyon olarak tanımlanan, ağırlıklı olarak da silt ve kilden oluşan zemin yer almaktadır. Bu seviyeden sonra da kazı tabanına kadar (yaklaşık 10m.) Pliyo-Kuvaterner yaşlı, ağırlıklı olarak silt ve kil mercek-bantları içeren kum ve çakıldan

Eskişehir Ovası’nın yeraltısuyu ve seviyesi Porsuk Çayı’ ile DSİ sulama kanallarının kontrolü altındadır. Porsuk Çayı’nda meydana gelen su seviyesi değişimi, Eskişehir Ovası’nın yeraltısuyu seviyesini de etkilemektedir. Porsuk Çayının ise proje sahasına uzaklığı yaklaşık 1 km olup, yeraltısuyu seviyesi üzerinde metre ölçeğinde bir değişime sebep olmayacaktır. Ancak santimetreler ölçeğinde bir

Kazanın olduğu bölgede küçük ölçekli bir göçük olmuş ve daha sonra yüklenici firma tarafından bu göçük, çok kısa sürede temizlenerek içi beton ile doldurulmuştur. Tren yolu çalışmalarının yapıldığı diğer bölgelerde yapılan gözlemsel incelemelerde herhangi bir deformasyon veya duraysızlık gözlenmemiştir. Fore kazık ve Jetgrout ile yapılan iksa yapıları arasında malzeme akışı söz konusu değildir. Yeraltısı seviyesinde meydana gelecek olan santimetreler ölçeğindeki bir değişimin ise zemin davranışı

Heyetimizin kaza mahallinde yaptığı incelemelerde elde ettiği bütün verilerin değerlendirilmesi sonucunda; söz konusu kazanın, geçici demiryolu hattının altında yer alan bir fosseptik yapısı veya insan maharetti ile yapılmış bir yer altı yapısının çökmesi sonucu meydana geldiği kanaatine varılmıştır.



Sonuç olarak; ileri tarihlerde, buna benzer kazaların olmaması için geçici demiryolu hattı boyunca fosseptik çukuru ve buna benzer yeraltı yapılarının iyi belirlenip gerekli iyileştirmelerin yapılması gerekmektedir. Ayrıca gerek taşıma gücü gerekse konsolidasyon (Zemin oturması) yönünden problemler oluşmaması için yeraltısuyu çekim işleminin yavaş ve düzenli yapılması gerekmektedir. Kazı çukurunda imal edilen beton yapılarının hızlı bir şekilde yapılması, oluşabilecek zemin bozulmalarını azaltacaktır. Bunun yanında servis yolunu kullanan trenlerin, özellikle de yük trenlerinin hızlı geçtiği tespit edilmiş olup, yukarıda belirtilen işlemler yapılıncaya kadar ve/veya yapılırken trenlerin yavaş geçmesi büyük kazaların olması ihtimalini asgariye indirecektir.”

Basına ve Kamuoyuna saygıyla duyurulur.

**TMMOB Jeoloji Mühendisleri Odası
Eskişehir Şubesi**

10 MART 2010 DA 0870372010 TARİHİNDE DA ELAZIĞ'DA MEYDANA GELEN DEPREM İLE İLGİLİ BASIN AÇIKLAMASI YAPILDI.

Elazığ ili Karakoçan-Palu İlçeleri arasındaki bölgede meydana gelen M= 6 büyüklüğündeki deprem ile ilgili basın açıklaması yapıldı.

Şube Başkanı Hüseyin GÜL tarafında yapılan Basın açıklamasında Elazığ da meydana gelen depremin büyüklük açısından “orta büyüklükte “ olmasına karşın önemli sayıda can ve mal kaybına neden olduğunu açıkladı. Deprem zararlarının toplumsal gelişmişliğin bir ölçütü olduğunun ifade edildiği açıklamada; bu büyüklükteki bir depremin yarattığı tablonun gerçek sorumlusunun öncelikle sosyo- ekonomik çarpıklığın yanı sıra mevcut Deprem Yönetim Sistemi nin temel felsefesinde hala zarar azaltma mekanizmalarının yer almaması, sistemin deprem sonrası afetzede geçici ve kalıcı iskanı, maddi yardım ve borç erteleme gibi yara sarma ve yeniden yapılanma fonksiyonlarına odaklanması zararın artmasına neden olmaktadır. Deprem yönetimine temel olacak stratejik bir planın bulunmadığı ülkemizde her düzeyde işbirliği ve eşgüdüm sisteminin yapısal bir sorun olarak halen devam ettiğini, genelde afet özelde deprem hafızası kaybolmuş, deprem sicili her depremden sonra kaban , Deprem Şurası, Ulusal Deprem Koseyi raporlarının Bakanlıkların tozlu raflarında unutulduğu ülkemizde, deprem yönetiminde acilen yeni bir yapılanmaya gidilmesi bir zorunluluk olduğunun söyledi.

13 MART 2019 DA ESOĞÜ JEOLJİ MÜHENDİSLİĞİ BÖLÜMÜ JEOGENÇ ÖRGÜTLÜLÜĞÜ TARAFINDAN TANIŞMA, BİRLİK VE DAYANIŞMA PİKNIĞI DÜZENLENDİ

ESOGÜ JeoGenç önderliğinde ve Şube desteğinde düzenlenen piknik Eskişehir Orman Fidanlığında yapıldı. **JeoGenç** üyeleri arasında kaynaşma ve dayanışmayı sağlamak amacıyla yapılan piknikten sonra öğrenciler toplantı düzenleyerek önümüzdeki süreçte yapılacak etkinlikler konusunda program çalışması yaptılar.

16 MART 2010 DA ESKİŞEHİR VALİSİ SN. MEHMET KILIÇLAR ZİYARET EDİLDİ

Şube 4. Dönem Genel Kurul Seçimlerinden sonra oluşan yeni **Şube Yönetim Kurulu Üyeleri Eskişehir valisini ziyaret etti.** Ziyaret sırasında Şube Başkanı tarafından Şubenin çalışmaları hakkında bilgi verdi.

25 MART 2010 DA KÜTAHYA İL ÖZEL İDARESİ GENEL SEKRETERİ ZİYARET EDİLDİ

Şube Başkanı Hüseyin GÜL, Şube Yönetim Kurulu Üyesi Ceyhun YENİPINAR ve Kütahya İl Temsilcisi Erhan AR'ın katılımı ile **İl Özel İdaresi Genel Sekreteri Salih AKKAYA** ya yapılan ziyarette Jeotermal Arama Faaliyet Raporları, Jeotermal İşletme Faaliyet raporları ve Teknik Sorumluluk konusunda görüşme yapıldı. Bu konudaki yazılı **oda** görüşümüz ve **MİGEM** görüşleri verildi. Yaşanan sorunların çözümü konusunda Oda görüşü iletildi.

25 MART 2010 DA AFYONKARAHİSAR İL ÖZEL İDARESİ YETKİLİLERİ İLE GÖRÜŞÜLDÜ

25 MART 2010 DA AFJET GENEL MÜDÜRÜ YUSUF ULUTÜRK ZİYARET EDİLDİ

Afyonkarahisar İl Temsilcimiz Yusuf ULUTÜRK' ün Afyonkarahisar Jeotermal(AFJET) Genel Müdürlüğüne atanması nedeniyle ziyaret edildi. **Yusuf ULUTÜRK** tarafından **AFJET**'in çalışmaları konusunda Şube yönetimine bilgi verildi. Şube yönetimi tarafından Kendisine Çalışmalarında başarılar dilendi.

Şube Başkanı Hüseyin GÜL, Şube Yönetim Kurulu Üyesi Ceyhun YENİPİNAR ve Afyonkarahisar İl Temsilcisi Yusuf ULUTÜRK'ün katılımı ile **Afyonkarahisar İl Özel İdaresi Jeotermal Ruhsatlar Birimi** ile görüşüldü, Görüşmede; Jeotermal Arama Faaliyet Raporları, Jeotermal İşletme Faaliyet raporları ve Teknik Sorumluluk konusunda görüşme talebimiz iletildi. Bu konudaki yazılı **oda** görüşümüz ve **MİGEM** görüşleri verildi. Yaşanan sorunların çözümü için Jeotermal Kayaklar ve Doğal Mineralli Sular Hakkındaki Yönetmeliğin uygulanması istenildi.

27 MART 2010 DA ANKARA DA YAPILAN ŞUBE BAŞKANLARI TOPLANTISINA KATILDIK

Oda Genel Merkezinin çağrısı üzerine Ankara'da yapılan Şube Başkanları toplantısına katıldık.Şube Başkanı **Hüseyin GÜL'**ün katıldığı bu toplantıda odanın idari ve mali işleyişi, personel kadroları hakkında bilgi alındı. Şubelerin görüşleri önerileri ve talepleri dinlendi.Toplantıdan sonra Genel Merkez binasının inşaatı gezildi.



09 NİSAN 2010'DA TBMM DEPREM RİSKİNİN ARAŞTIRILARAK DEPREM YÖNETİMİNDE ALINMASI GEREKEN ÖNLEMLERİN BELİRLENMESİ AMACIYLA KURULAN MECLİS ARAŞTIRMA KOMİSYONU ESKİŞEHİR İL TOPLANTISINA KATILARAK ŞUBE GÖRÜŞÜNÜ VERDİK

TBMM Deprem riskinin araştırılarak deprem yönetiminde alınması gereken önlemlerin belirlenmesi amacıyla kurulan meclis araştırma komisyonu **01/04/2010** tarih ve **127** sayılı Eskişehir Valiliğine gönderdiği yazıda **9 Nisan 2010**'da Eskişehir ilinde incelemelerde bulunmaya karar verildiğini belirterek özellikle Büyükşehir Belediyesinin ilgili birimlerinde görevli olanların bilgisine başvurulacağı belirtilmekte, yapılan tüm çalışmalar, yapılması gerekenler ve başta mevzuattan kaynaklanan tüm sorunları ve bunlara ilişkin bir sunum beklediğini belirterek, ildeki jeoloji, inşaat mimarlar odası başta olmak üzere diğer odaların ve konuyla ilişkili tüm temsilcilerinin toplantıya katılmasını istemiştir.

Anadolu Üniversitesi Bilgisayar Mühendisliği Bölümü Anfisinde yapılan toplantıya **Şube Başkanı Hüseyin GÜL** katılmıştır. Depremlerin zararlarının azaltılması ve ortadan kaldırılması amacıyla Oda Genel Merkezinin, ulusal ölçekte alınması gereken tedbirlere ilişkin görüşü temelinde hareket edilerek Eskişehir özelinde görülen aksaklıklar ve bu aksaklıkların çözümüne **ilişkin şube görüşü, komisyondaki Milletvekillerine, Valiye ve Büyükşehir Belediye Başkanına** verildi

21 NİSAN 2010'DA ESOGÜ JEONGEÇ'İN KATILIMIYLA "NE OLACAK BİZİM GELECEĞİMİZ" KONULU PANEL DÜZENLENDİ

21 Nisan 2010 'da Eskişehir Osmangazi Üniversitesi Makina Mühendisliği Bölümündeki Konferans Salon'unda "Ne Olacak Bizim Geleceğimiz" isimli panel düzenlendi.

TMMOB'ye bağlı 8 oda nın öğrenci komisyonunun bir araya gelip örgütlediği panelde; güvencesiz çalışma, işsizlik ve yetkin mühendislik konuları tartışıldı. Panelde **Kimya Mühendisleri Odası'ndan Mehmet Besleme ve Metalurji Mühendisleri Odası'ndan Cemalettin Küçük konuşmacı olarak katıldı.** Panelde, öğrencilerin ilgisi oldukça fazlaydı. Toplamda 120 öğrenci katıldı.

Uzun yıllardan sonra bir araya gelen farklı odaların öğrenci komisyonları, farklı meslek disiplinlerini gözetmeksizin ortak sorunlar için ortak mücadele kararı aldılar.



1MAYIS 2010 DA ALANLARDAYDIK

DISK, TÜRK-İŞ, KESK, KAMU- SEN öncülüğünde, **TMMOB ve TTB** desteğinde gerçekleştirilen **1 Mayıs Emek ve Dayanışma Bayramı** etkinliği, Eskişehir Sıhhiye meydanında yapıldı. Anadolu Üniversitesi Estram durağında başlayan yürüyüş; emek örgütleri, **Meslek örgütleri, STK'lar ve siyasi partiler katıldı.** TMMOB'nin geçen yıllara göre büyük katılım gösterdiği bayram, büyük bir coşkuyla kutlandı.

14-15-16 MAYIS 2010 TARİHLERİNDE ESOGÜ JEONGEÇ ÖNDERLİĞİNDE VE ŞUBEMİZ DESTEĞİNDE KARSTİK YAPILARIN İNCELENMESİ AMACIYLA ALANYA YA TEKNİK GEZİ DÜZENLENDİ.

14-15-16 Mayıs 2010 tarihleri arasında **Dr. Fuat ŞAROĞLU** başkanlığında, Eskişehir Osmangazi Üniversitesi Jeoengeç üyeleri tarafından teknik gezi düzenlendi.

Teknik gezi, Türkiye jeolojisi dersi kapsamında Alanya ve çevresi ile bölgedeki karstik mağaraların incelenmesi amacıyla gerçekleştirildi. Geziye 4. ve 3. sınıf öğrencilerinden oluşan toplam 26 kişi katıldı. Gezi kapsamında birinci gün birçok noktada durulup bölgedeki kayaçlar hakkında bilgi verildi. İkinci gün ise Dim mağarası gezildi. 3. Gün Manavgat şelalesi gezildi. Gezinin giderlerinin büyük bir kısmı şube tarafından karşılandı.



17 MAYIS 2010 DA HAYAT TV NİN DAVETİ ÜZERİNE 26 MAYISTA YAPILACAK OLAN GENEL GREV KONULU PROGRAMA KATILDIK

DİSK, TÜRK-İŞ, KESK, KAMU SEN tarafından tertiplenen TMMOB ve TTB desteğinde yapılacak olan Genel grevi konu alan program, HARB-İŞ sendikasının eğitim salonunda yapıldı.

Toplantıya Türk- İş 2.Bölge Temsilcisi Nejat Kılıç, Harb-İş Şube Başkanı Hasan Atak, DİSK Bölge Temsilcisi Bayram Kavak, SES Şube Başkanı Bülent Nazım Yılmaz, Eskişehir Tabip Odası Sekreteri Birtürk Özkavak, Eğitim-Sen Şube Sekreteri Faik ALTAN, Kristal -İş Şube Başkanı İsmail Ayer TEKSİF Bölge Temsilcisi Selehattin Yılmaz TMMOB Eskişehir İKK Sekreteri Aziz Albayrak, Jeoloji Mühendisleri Odası Eskişehir Şube Başkanı Hüseyin Gül, İnşaat Mühendisleri Odası Genel Kurul Delegatesi İbrahim Akgün ile çok sayıda iş yeri temsilcisinin katıldığı programda katılımcılar görüşlerini açıkladı.

Şube Başkanı Hüseyin GÜL, 25 Kasım 2009'daki Kamu çalışanlarının yaptığı bir günlük iş bırakma eyleminin başarılı olduğunu, 26 Mayıs Genel Grevin de de iş yerlerinde hazırlık çalışmalarının yapılması halinde Grevin başarılı olacağını söyledi. Grevin, dört konfederasyon tarafından tertipleneceğini, TMMOB'nin ise bu eylemi destekleyen örgüt olduğunu söyleyen Şube Başkanı, Kamuda çalışan meslektaşlarımızın çeşitli sendikaların şemsiyesi altında örgütlendiğini, ancak özel sektörde çalışan oda üyelerimizin, herhangi bir emek örgütüne üye olmadığını ifade etti. 1980 darbesinden sonra uygulanan ekonomi politikalarının yanı sıra politik ve ticari amaçlarla çok sayıda üniversitenin açılması, bu üniversitelerde jeoloji bölümlerinin açılması ve mevcut üniversitelerin jeoloji bölümlerindeki kontenjanlarının artırılması sonucu mesleğimizdeki işsizlik oranının %30'u aştığını, Böyle bir gerçekle yüz yüze olan meslektaşlarımızı 26 Mayıs Genel Grevini desteklemeye çağıracağını söyledi.

20 MAYIS 2010'DA SERBEST JEOLOJİ MÜHENDİSLİĞİ YAPAN BÜRO VE ŞİRKETLERLE TOPLANTI YAPILDI

Eskişehir'de serbest jeoloji mühendisliği yapan büro ve şirket sahipleri ile toplantı yapıldı. Şube binasında yapılan toplantıda, mesleğin icra edilmesinde yaşanan sorunlar bu sorunların çözüm yöntemleri tartışıldı. Alınan kararların hayata geçirilmesi konusunda görüş birliğine varıldı.



22 MAYIS 2010 DA KARADON MADEN KAZASI İÇİN BASIN AÇIKLAMASI YAPILDI

Zonguldak Kilimli Beldesi'nde bulunan Türkiye Taşkömürü Genel Müdürlüğü Karadon Müessese Müdürlüğü'ne bağlı kömür ocağında meydana gelen grizu patlaması sonucu oluşan göçükte kalarak yaşamını kaybeden 28 madencimiz ve kendilerine ulaşamayan 2 madencimiz için basın açıklaması yapıldı. Yaşamını kaybeden madencilerimizin yakınlarına ve halkımıza başsağlığı dilendi.Şube Başkanı tarafından yapılan basın açıklamasında; maden ocaklarında sıklıkla yaşanan bu kazaların bilimsel ve teknik alt yapı eksikliği ve uygulanan politikalarından kaynaklandığını söylendi .Bütün madencilik faaliyetlerinin özellikle de kömür üretiminin riskli bir iş olduğunu ancak kazaların olağan ve kaderimiz olmadığını defalarca dile getirdiğimiz ifade edilerek, denetimsiz, kuralsız, ihmal, ilgisizlik, sendikasız, maksimum üretim ve kar hırsı odaklı bilimsel ve teknolojik gelişmelerden uzak, işçi sağlığı ve iş güvenliği önlemlerinin yeterince alınmadığı belirtilerek, bir meslek odası olarak gereken uyarılarda bulunduk. Kazaların önlenmesi yada en asgariye indirilebilmesi için tüm bu uyarıların yanı sıra göçük,çökme ve kaymalara dikkat çekildiğini ve bundan sonrada çekilmeye devam edileceğini söyledi.



25 MAYIS 2010'DA DURLUPINAR ÜNİVERSİTESİ (KÜTAHYA) JEOLJİ MÜHENDİSLİĞİ BÖLÜMÜ MEZUNLARI İÇİN " MESLEĞE HOŞGELDİN KOKTEYLİ" DÜZENLENDİ.

Dumlupınar Üniversitesi(Jütahya)Jeoloji Mühendisliği Bölümü Mezunları İçin" Mesleğe Hoşgeldin Kokteyli "düzenlendi. Dumlupınar Üniversitesi Sosyal Tesislerinde verilen kokteyle **Üniversite Rektörü Prof. Dr. Güner ÖNCEL, Mühendislik Fakültesi Dekanı, Bölüm Başkanları, Bölüm Öğretim Üyeleri, İl Genel Meclisi Başkanı, İl Özel İdaresi Genel Sekreteri, Meslek Odalarının Temsilcileri, Odamız üyeleri ve öğrenciler katıldı.** Yaklaşık 100 kişinin katıldığı kokteylin açılış konuşmasını Şube Başkanı Hüseyin GÜL yaptı. Daha sonra Bölüm Başkanı, Dekan ve Rektör birer konuşma yaptı. Konuşmalardan sonra Mühendislik Yemini yaptırıldı ve Oda Rozeti takıldı.



03 HAZİRAN 2010'DA KÜTAHYA İL TEMSİLCİĞİNDE TOPLANTI YAPILDI

Şube Başkanı Hüseyin GÜL ve Şube II. Başkanı Yaşar KIBİCİ'nin katıldığı toplantıda , Şube'nin çalışmaları hakkında bilgi verildi. Üyelerin sorunları dinlendi. Yeni dönem için İl Temsilciliğin Yürütme Kurulu üyeliği için eğilim yoklaması yapıldı.



06 HAZİRAN 2010'DA AFYONKARAHİSAR İL TEMSİLCİLİĞİNDE TOPLANTI YAPILDI

Şube Başkanı Hüseyin GÜL, Yazman Üye Serkan ERDOĞDU, Sosyal İlişkiler Üyesi Ceyhun YENİPINAR, Yayın Üyesi İsmail DAĞ 'ın katıldığı toplantıda Şube'nin çalışmaları hakkında bilgi verildi. Üyelerin sorunları dinlendi. Sorunların çözüm önerileri tartışıldı. Daha sonra İl Temsilciliği Yürütme Kurulu Üyeleri için eğilim yoklaması yapıldı.



07 HAZİRAN 2010' DA BİLECİK İL TEMSİLCİLİĞİNDE TOPLANTI YAPILDI

Şube Başkanı'nın katıldığı toplantıda Şube'nin çalışmaları hakkında bilgi verildi, üyelerin sorunları dinlenildi. Sorunların çözümüne ilişkin öneriler tartışıldı. Daha sonra İl Yürütme Kurulu Üyeleri için eğilim yoklaması yapıldı.

11 HAZİRAN 2010 DA ESOĞÜ JEOLJİ MÜHENDİSLİĞİ BÖLÜMÜNÜN 2009-2010 DÖNEMİ MEZUNLAR İÇİN " MESLEĞE HOŞ GELDİN KOKTEYLİ " DÜZENLENDİ.

ESOGÜ Jeoloji Bölümünün 2009-2010 Öğrenim Dönemi mezunları için düzenlenen Kokteyl DSİ . Bölge Müdürlüğü Sosyal Tesislerinde yapıldı. **Şube Başkanı Hüseyin GÜL, Jeoloji Mühendisliği Bölüm Başkanı Prof.Dr.Halim MUTLU ve Mühendislik- Mimarlık Fakültesi Dekan Yardımcısı Volkan BOZKURT un açılış konuşmalarını yaptığı kokteylde Mühendislik Yemini Yaptırıldı ve Yeni Mezunlara Oda rozeti takıldı.** Kokteyle Üniversite Öğretim Üyeleri Meslek Odalarının Temsilcileri, Oda Üyeleri, ve Jeoloji Mühendisliği Bölümü öğrencileri katıldı.

15 HAZİRAN 2010 DA ESOĞÜ MÜHENDİSLİK- MİMARLIK FAKÜLTESİ MEZUNİYET TÖRENİNE KATILDIK

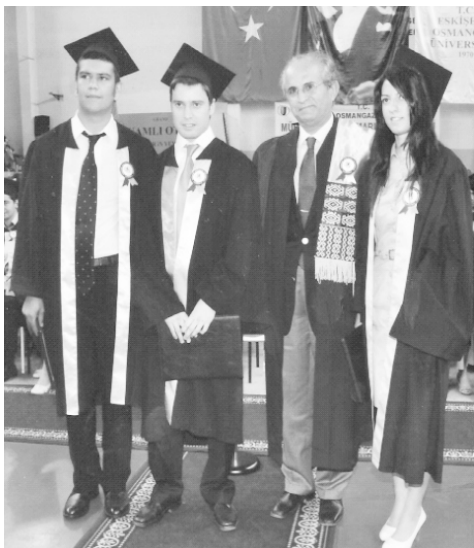
ESOGÜ Jeoloji Mühendisliği Bölümünün de içerisinde yer aldığı Mühendislik - Mimarlık Fakültesinin Porsuk Spor Salonunda yapılan **Mezuniyet Törenine, Şubeyi Temsilen Ceyhan YENİPNAR katıldı.** Mühendislik - Mimarlık Fakültesi dönem birincisinin, Fakülte Dekanının ve Rektörün Konuşmalarından sonra başlayan törende dönem mezunlarına mezuniyet belgeleri verildi.

15 HAZİRAN 2010 DA ODUNPAZARI BELEDİYESİ ZİYARET EDİLDİ

19 Ağustos 2010 tarihli Resmi Gazete de yayınlanarak yürürlüğe giren 3030 Sayılı Kanun Kapsamı Dışında Kalan Belediyeler Tıp İmar Yönetmeliğinde yapılan değişiklikle zemin etütlerinde bir meslek disiplinin kendi çalışma alanının dışına çıkararak Jeoloji Mühendislerinin çalışma alanına girmesi nedeniyle **Şube Başkanı Hüseyin GÜL ve Şube Yazmanı Serkan ERDOĞDU tarafından İmardan sorumlu Başkan yardımcısı Süleyman EKŞİ ziyaret edildi.** Belediyenin yapı ruhsatlarından sorumlu Şube Müdürü Halil Umur ve belediyenin Jeoloji Mühendisi Murtaza DEMİR in katılımı ile toplantı yapıldı.

17 AĞUSTOS 1999 MARMARA DEPREMİNİN 11. YIL DÖNÜMÜ NEDENİYLE

16 AĞUSTOS 2010' DA BASIN AÇIKLAMASI YAPILDI





17 Ağustos 1999 Marmara Depreminin 11. yıldönümü nedeniyle basın açıklaması yapıldı.

Depremi unutmamak ve unutturmamak için her yıl olduğu gibi bu yılda basın açıklaması yapıldı. Şube Başkanı tarafından yapılan basın açıklaması Şube binasında yapıldı. Yapılan basın açıklaması yerel yazılı ve görsel basında geniş yer buldu.



26 AĞUSTOS 2010 12 EYLÜL'DE YAPILACAK REFERANDUMLA İLGİLİ BASIN AÇIKLAMASI YAPILDI

TMMOB bünyesindeki meslek odalarının Eskişehir Şubelerinin 12 Eylül de yapılacak referandum da üyelerimizi ve kamuoyunu hayır oyu vermeye çağırma kararı alınmıştır. Bu karar doğrultusunda, Şubemiz 26 Ağustos 2010 da basın açıklaması yaptı. Şube Başkanı Hüseyin GÜL tarafından yapılan basın açıklamasında; toplumsal mutabakattan uzak toplumu kutuplaştıran, kendin pişir kendin ye anlayışı ile hazırlanan, Ülkenin ve toplumun hiçbir sorununu çözmeyecek olan AKP anayasasına HAYIR demeyi toplumsal bir sorumluluk olarak görüyoruz. Bu düşünceyle meslektaşlarımızı ve kamuoyunu Anayasa değişikliğine ilişkin halk oylamasında HAYIR oyu vermeye çağırıyoruz dedi.





Basın açıklaması tam metni aşağıdadır.

12 EYLÜL DARBE ANAYASASI NA DA AKP NİN ANAYASASINA DA HAYIR

AKP 'nin "demokratik sivil Anayasa düzenlemeleri " adıyla tanıttığı ve 12 Eylül 2010 da referandumla halkın önüne konulacak olan değişiklik paketi, demokratik bir Anayasayı ifade etmemektedir. Bu Anayasa değişikliği paketi, günümüzde yetersiz kalan 12 Eylül 1980 askeri darbesinin hazırladığı anayasanın eksik yönlerini tamamlamayı ve güçlendirilmesini amaçlamaktadır. Her yönüyle 12 Eylül Darbe Anayasasının uzantısı olan bu değişiklik paketi toplumun sorunlarını çözmekten uzaktır.

Ülkede egemen güçler yıllarca topluma, 12 Eylül askeri darbesinin huzur ve toplumsal barışı sağlamak amacıyla yapıldığı hikayesini anlattı. Oysa artık günümüzde hemen herkes bu darbenin Türkiye de 1970'li yıllarda, küresel sermayenin ve onun yerli işbirlikçilerinin sömürü düzenine karşı yükselen toplumsal hareketlerin bastırılması ve egemen güçlerin isteklerini karşılamak için hazırlanan ekonomi ve sosyal politikaların uygulanması amacıyla yapıldığını bilmektedir. Türkiye nin özgür, aydınlık geleceğinin karartılması için topluma baskı yolu ile kabul ettirilen 12 Eylül 1982 Anayasası, işte bu amaçla yapılmış darbenin ürünüdür. 12 Eylül askeri darbesi ile Türkiye, ekonomi ve sosyal politikaları ile yeniden yapılandırıldı. AKP hükümeti de 12 Eylül darbesinin yarattığı ekonomi ve sosyal politikaların ürünü olarak ortaya çıkmıştır. Kısaca AKP 12 Eylül ün uzantısıdır.

Günümüz dünyasında gelişen egemenlik ilişkileri ile güç dengelerinde yaşanan gelişmeler ve yeni talepler 12 Eylül askeri darbe anayasasında tadilatlar yapmayı dayatmaktadır. AKP nin büyük değişim diye topluma yutturmaya çalıştığı anayasa değişikliği bu talepleri karşılamak amacıyla hazırlanmıştır. Bu anayasa değişikliği paketi ile hedeflenen değişim, toplumu özgür ve aydınlık bir geleceğe taşıyan bir değişim olmayacaktır. Bu anayasa paketi, kamu çalışanlarının uluslararası sözleşmelerden kaynaklanan sendikal haklarını elinden almak, kamu varlıkları ve ülke kaynaklarının pazarlanması ve satışının önündeki hukuki engelleri kaldırılmasını hedeflemektedir. Güvencesizliğin, sömürünün önündeki engelleri kaldırmak, hastaneleri, okulları, toprakları daha rahat satabilmek için yargıyı kendi denetimleri altına almaya amaçlamaktadır.

AKP, mevcut anayasanın geçici 15. maddesinin kaldırılması gibi olumlu gözükken bazı küçük değişiklikleri dolgu amaçlı olarak kullanarak, demokrasi talep eden bazı güçleri de yanına alma ve kendi çıkarları doğrultusunda kullanma kurnazlığını da göstermektedir. Bu gayretinin

yeterli olmayacağı bilincinde olan AKP, Anayasa değişikliği paketi için yapılacak referandum çalışmalarında topluma baskı uygulamaktadır. Toplumsal kesimleri taraf ve bertaraf olma tercihi ile baş başa bırakmaktadır. Böyle bir söyleme sahip AKP nin hazırladığı anayasa paketinin demokratik sivil anayasa ile ilgisinin olmayacağı açıktır.

Öncelikli olarak bizler "12 Eylül 1982 Anayasasına hayır" derken, tuzağa düşmeden AKP nin hazırladığı anayasa değişikliklerine de hayır diyoruz.

Ülkemizde darbe demokrasi iklemi yaratılarak neo-liberal değişim sürecinin üstü örtülmeye çalışılmaktadır. Sistemin yeni düzene uyum sağlamayan eski kalıntılarının tasfiye operasyonu, derin devlete ve darbecilere karşı zafermiş gibi gösterilmektedir. Oysa darbecilikle mücadele 12 Eylül sistemi ile mücadeledir. 12 Eylül Anayasasının ürünü olan AKP, 12 Eylül düzeni ve darbecileri ile hesaplaşamaz. Türkiye nin 12 Eylül hukukunun sürdürülmesini amaçlayan AKP anayasa değişikliği paketine ihtiyacı yoktur.

Türkiye nin 12 Eylül ile hesaplaşan; siyasi partilerin, meslek odalarının, sendikaların ve diğer örgütlü toplum kesimlerinin görüşlerine dikkate alan evrensel değerler ile uyumlu, çalışma yaşamını demokratikleştirecek, toplumsal barışı sağlayacak, bütün kesimlerin parasız eğitim, sağlık, güvenceli çalışma ve insanca yaşama hakkını koruyacak, her türlü kültür ve kimliğin bir arada barış içerisinde yaşamını güvence altına alacak, Eşitlikçi Özgürlükçü, demokratik bir anayasaya ihtiyacı vardır.

Toplumsal mutabakattan uzak, toplumu kutuplaştıran, kendin pişir kendin ye anlayışı ile hazırlanan, Ülkenin ve toplumun hiçbir sorununu çözmeyecek olan AKP anayasasına HAYIR demeyi toplumsal bir sorumluluk olarak görüyoruz. Bu düşünceyle meslektaşlarımızı ve kamuoyunu Anayasa değişikliğine ilişkin halk oylamasında HAYIR oyu vermeye çağırıyoruz.

TMMOB Jeoloji Mühendisleri Odası
Eskişehir Şubesi

30 AĞUSTOS 2010' DA SERBEST JEOLJİ MÜHENDİLİĞİ HİZMETİ VEREN BÜRO VE ŞİRKET TEMSİLCİLERİ İLE TOPLANTI YAPILDI

Şube binasında yapılan toplantıda serbest çalışan büro ve şirketlerin parsel bazında hazırladıkları raporlarda yaşanan aksaklıklar konusunda büro ve şirket temsilcilerine bilgi verildi. Büro ve şirketlerin mesleki hizmetlerini yaparken karşılaştıkları sorunlar dinlendi. Sorunların çözümü konusunda önerilen görüşler tartışıldı.



9 EKİM 2010 DA 16-19 EYLÜL 2010 DA ILGAZDA YAPILAN JEOGENÇ KAMPINA KATILAN JEOGENÇ ÜYELERİ İLE KAMP DEĞERLENDİRME TOPLANTISI YAPILDI

Oda tarafından 16-19 Eylül 2010 da Ilgaz da yapılan JeoGenç kampına katılanlar kamp hakkında Şubeye bilgi verdi.Kamp eğitimine katılan 7 öğrencinin kamp hakkındaki düşünce ve değerlendirmeleri dinlendi. Kamp eğitimine katılan JeoGenç Üyeleri doyurucu bir eğitim aldıklarını, tartışmalara katıldıklarını ifade ettiler. Diğer illerden gelen JeoGenç üyeleri ile arkadaşlık ilişkilerinin pekiştirildiğini söylediler. Kamp eğitimlerinin her yıl yapılması gerektiğini söyleyen öğrenciler kamp eğitimine alınan JeoGenç üye sayısının artırılmasını talep ettiler.



20 EKİM 2010 DA ESKİŞEHİR İL ÖZEL İDARESİ GENEL SEKRETERİ ZİYARET EDİLDİ

Eskişehir İl Özel İdaresi Genel Sekreterliği görevine atanan Yusuf BALCI Şube Başkanı Hüseyin GÜL ve Şube Yönetim Kurulu Üyesi Ceyhun YENİPINAR tarafından makamında ziyaret edildi.Kendisine yeni görevinde başarı dilendi. Daha sonra Şube çalışmalarını hakkında bilgi verilerek, Şubenin talepleri iletildi.

Taleplerin başında yer alan Jeotermal kaynaklar ve Doğal Mineralli Sular hakkındaki kanun ve yönetmeliğin mesleki alanımızda tanımladığı jeotermal kaynakların aranması, bulunması, işletilmesi ve Teknik Sorumluluk konularında Jeoloji Mühendisleri dışında hiçbir meslek dalının yetkili olmadığı belirtilerek, Alanımıza giren bu konuda farklı meslek dalları tarafından tek başına yapılan çalışmaların kabul edilmemesi istendi.



28 EKİM 2010 'DA JEOLJİ MÜHENDİSLİĞİ HİZMETİ VEREN BÜRO VE ŞİRKET SAHİPLERİ İLE TOPLANTI YAPILDI.

Eskişehir merkez Tepebaşı ve Odunpazarı Belediyelerinin zemin etütleri ile ilgili olarak aldığı karar nedeniyle jeoloji mühendisliği hizmeti veren büro ve şirket sahipleri ile toplantı yapılarak, alınan kararlar değerlendirildi. Yeni kararlara ilişkin düzenlemeler tartışıldı.



03 KASIM 2010 DA ESKİŞEHİR OSMANGAZI ÜNİVERSİTESİ JEOLJİ MÜHENDİSLİĞİ BÖLÜMÜ ZİYARET EDİLDİ.

Şube Başkanı Hüseyin GÜL, Şube Yönetim Kurulu üyeleri Rabia GÖREN ve Ceyhun YENİPİNAR tarafından ESOGÜ Jeoloji Mühendisliği Bölüm Başkanlığı ziyaret edildi. Toplantı sırasında, Şube çalışmalarını hakkında bilgi verildi, Şubenin Bölümden beklentileri dile getirildi. Daha sonra İşyeri Temsilcisinin seçilmesi istenildi. **Bölüm Başkanı Prof. Dr. Halim MUTLU işyeri temsilcisi olarak seçildi.**



02 ARALIK 2010 'DA İKK OLARAK ESKİŞEHİR BARO BAŞKANLIĞI ZİYARET EDİLDİ.

İKK Sekreteri Aziz ALBAYRAK ve Jeoloji Mühendisleri Odası Eskişehir Şube Başkanı, İnşaat Mühendisleri Odası Yönetim Kurulu Üyesi ve Maden Mühendisleri Odası Temsilcisinden oluşan bir heyet tarafından Baro Başkanlığı ziyaret edildi. Baro Başkanı Rıza ÖZTEKİN ile yapılan görüşmede kentin sorunlarını dile getirmede ve tavır koymada ortak davranış sergilenmesi konusunda görüş birliğine varıldı.



4 ARALIK 2010 DA ŞUBENİN 4. DÖNEM 1. DANIŞMA KURULU TOPLANTISI YAPILDI.

Eskişehir Şubesinin 4. Dönem 1. Danışma kurulu toplantısı HARB-İŞ Sendikası Eskişehir Şubesinin Eğitim salonunda yapıldı. Toplantıya Odayı temsilen Sayman Üye Hakkı ATIL ve Oda Sekreteri Kazım ALTAYLI katıldı. Şube Başkanının açılış konuşmasından sonra Şubenin Mesleki Uygulamalar üyesi Rabia GÖREN, Şubenin Faaliyetleri hakkında üyelere bilgi verdi. Daha sonra üyelerin, faaliyetler hakkındaki görüşleri ve eleştirileri istenildi. Faaliyetlere ilişkin herhangi bir eleştiri olmadı. Şube faaliyetleri hakkındaki memnuniyet dile getirildi. Daha sonra Gündemin diğer maddesine geçildi. Bu maddede 2011 de yapılacak çalışmalar hakkında bilgi verilerek üyelerin görüş ve önerileri alındı. Toplantıya katılan Üyeler daha çok Yeni Maden Kanunu Uygulama Yönetmeliği ve Yapı Denetim Kanunu hakkında görüş, öneri ve eleştirilerde bulundular. Toplantı sonunda Emek Ödülleri Dağıtıldı.

15 ARALIK 2010 DA DSİ 3. BÖLGE MÜDÜRLÜĞÜ ZİYARET EDİLDİ.

Şube Başkanı Hüseyin GÜL, Yazman Üye Serkan ERDOĞDU, ve Yönetim Kurulu üyesi Ceyhun YENİPİNAR tarafından DSİ 3. Bölge Müdürü Erol ŞENÖZ ziyaret edildi. Şube hakkında ve yapılan çalışmalar hakkında bilgi verildi. DSİ ile yaşanan YAS Arama Belgeleri konusundaki soruna çözüm bulunması talep edildi. Ayrıca " Porsuk Havzası Özel Hüküm belirleme Çalışmaları" hakkında bilgi talep edildi. Bu konudaki duyarlılığımız ifade edildi.

16 ARALIK 2010 ESKİŞEHİR İL AFET VE ACİL DURUM MÜDÜRLÜĞÜ ZİYARET EDİLDİ

Şube Başkanı Hüseyin GÜL ve Yönetim Kurulu Üyesi Ceyhun YENİPINAR tarafından yapılan ziyarette böyle bir kurumun Türkiye'nin Depremselliği ile örtüşmediği, böyle bir kurum yerine müşteşarlık kurulması gerektiği ifade edilmiştir. Ayrıca bu kuruma KPSS ile atanan Jeoloji Mühendislerinin Anadolu Üniversitesi tarafından verilen "jeoloji ve Geoteknik" eğitim konusundaki derslerinin bir inşaat mühendisi kökenli öğretim üyesi tarafından yapıldığı ifade edilerek, buna müdahale edilmesi istenildi.



07-09 OCAK 2011'DE NET-CAD KURSU DÜZENLENDİ

NET-CAD 5.1 ile Jeoloji Mühendisliği Uygulamalarını Kapsayan Sertifikalı Eğitim Programı kursu düzenlendi. Şube binasında yapılan eğitim kursu 3 gün sürdü, kursa 12 kişi katıldı.



12 ŞUBAT 2011 DE AFYONKARAHİSAR İL TEMSİLCİLİĞİ ZİYARET EDİLDİ

Şube Başkanı Hüseyin GÜL, Şube Yönetim Kurulu Üyesi İsmail DAĞ, İl Temsilcisi Yusuf ULUTÜRK ve Afyonkarahisar' daserbest jeoloji Mühendisliği yapan firma temsilcilerinin katıldığı toplantıda; zemin etütlerinde yaşanan sorunlar, Yapı Denetim sürecindeki zemin etütlerinin durumunun değerlendirilmesi, Jeotermal Arama- İşletme ve Faaliyet raporları ile teknik sorumluluk konuları hakkında bilgi verildi.



27 ŞUBAT 2011'DA BİLECİK İL TEMSİLCİLİĞİNDE ÜYE TOPLANTISI YAPILDI

Kamuda ve özel sektörde çalışan üyelerimizin katıldığı toplantıda kamuda çalışan üyelerimizin ve özel sektörde çalışan üyelerimizin sorunları dinlendi. Çözüm önerileri tartışıldı. Toplantı Bilecik öğretmen evinde yapıldı.

MERSİN - AKKUYU DA YAPILACAK NÜKLEER SANTRAL KONUSUNDA SİYASİ İKTİDARI UYARMAK AMACIYLA BASIN AÇIKLAMASI YAPILDI.



Yerel yazılı ve görsel medyada geniş yer bulan basın açıklamasında; Japonya'da yaşanan deprem ve tsunaminin ardından Fukuşima Daiçi Nükleer Santralinde meydana gelen patlamanın nükleer santrallerin yaratabileceği tehlikeleri göz önüne serdiğini belirterek "Akkuyu Ölüm Kuyusu olmasın" dedi. Patlama sonrasında bazı ülkelerin nükleer santrallerle ilgili olarak aldıkları tedbirlerin Türkiye'nin Akkuyu'da kurmaya çalıştığı nükleer santral için çok önemli bir uyarı olması beklenirken nükleer santral kurma inadının sürdürüldüğünü belirten açıklamada; Enerji Bakanının Mersin Akkuyu ya yapılması planlanan santral için "Japonya daki santraller 1. nesil, bizimkiler 3. nesil" diyor. Başbakan ise riskli olmayan hiçbir yatırım yoktur diyor. "Evimize tüpü de koymamak mı gerekir" diyerek nükleer santral yapımının askıya alınmayacağını söylüyor. Akıl ve bilim dışı gerekçelerle halkı ikna etmeye çalışıyorlar. Oysa nükleer mühendisi bilim adamları dahi 1. nesil ve 3. nesil santrallerin artık fark etmediğini, teknik olarak Akkuyu'ya nükleer santrallerin kesinlikle yapılamayacağını ifade etmektedir. dedi. Şube Başkanı Hüseyin GÜL tarafından yapılan basın açıklaması yerel yazılı ve görsel medyada geniş yer buldu.

15 MART 2011 ESOĞÜ JEOGENÇ ETKİNLİĞİ OLARAK "ANADOLU'DAKİ YÜKSEK ISILI GRANİTOİD KUŞAKLARI HİDROTERMAL ÇEVİRİMLERİ VE CEVHER OLUŞUMLARI" BAŞLIKLİ KONFERANS YAPILDI



ESOGÜ JeoGenç önderliğinde ve Şube desteğinde yapılan "Anadolu'daki Yüksek Isılı Granitoid Kuşakları hidrotermal Çevirimleri ve Cevher Oluşumları" konulu konferansa Konuşmacı olarak Prof. Dr. Selçuk Toker katıldı. Konferansa, Jeoloji Mühendisliği Bölümü öğrencileri ve öğretim üyeleri katıldı.

23 MART 2011'DE ESKİŞEHİR AKADEMK ODALAR BİRLİĞİNİN KURULUŞU AÇIKLANDI

Şubemizin de içerisinde yer aldığı TMMOB'nin Eskişehir örgütlülükleri ile Eskişehir Barosu, Eskişehir Tabip Odası, Eskişehir -Bilecik Veteriner Hekimleri Odası, Eskişehir Eczacılar Odası, Eskişehir Serbest Muhasebeci ve Mali Müşavirler Odasının katılımı ile ESKİŞEHİR AKADEMİK ODALAR BİRLİĞİ kurulmuştur.

Birliğin ilk dönem sözcülüğünü Eskişehir Barosu yapmaktadır. Birliğin Kuruluşu ve Amaçları 23/03/2011 tarihinde kamuoyuna açıklandı.

29 MART 2011 DE ESOĞÜ JEOGENÇ TARAFINDAN " İSTANBUL VE YAKIN ÇEVRESİNİN 8500 YILLIK GEÇMİŞİNE YOLCULUK" KONULU KONFERANS DÜZENLENDİ

ESOGÜ Jeoloji Mühendisliği JeoGenç ve Jeoloji Bölüm Başkanlığının önderliğinde, Şube desteğinde düzenlenen konferans, Makine Mühendisliği Suat Mirza Konferans Salonunda yapıldı. Etkinliğe konuşmacı olarak İstanbul Üniversitesi emekli öğretim üyesi Prof. Dr. Engin MERİÇ katıldı İstanbul ve çevresinde yapılan arkeolojik kazılar ve bu kazılardan yola çıkan konuşmacı, kazı yapılan bölgelerin jeolojik yapısı hakkında varsayımları anlattı. .

19 NİSAN 2011'DE ESOĞÜ JEOLJİ BÖLÜMÜ İLE JEOGENÇ ORTAKLIĞI TARAFINDAN "TÜRKİYE'NİN JEOLJİK EVRİMİ" KONULU SEMİNER DÜZENLENDİ.

ESOGÜ JeoGenç ve Jeoloji Bölümü önderliğinde, Şube desteğinde düzenlenen seminer, Makina Mühendisliği Bölümü Suat Mirza Konferans salonunda yapıldı. Seminer, Türkiye Bilimler Akademisi asil üyesi Prof. Dr. Aral OKAY tarafından verildi. Seminere çok sayıda öğrenci ve öğretim üyesi katıldı.

1 MAYIS EMEK VE DAYANIŞMA BAYRAMI ÇOŞKUyla KUTLANDI.

Eskişehir Sıhhiye Meydanında yapılan Mitinge yaklaşık 7500 kişi katıldı. **DİSK, KESK, TÜRK İŞ öncülüğünde ve TMMOB, TTB ve Diğer kitle örgütleri** desteğinde yapılan mitingin Yürütme Kurulu Başkanlığını **TMMOB İKK** Sekreteri yaptı.



12 MAYIS 2011' DE ETİ GÜMÜŞ A.Ş.'NİN GÖÇEN SİYANÜR BARAJI İLE İLGİLİ BASIN AÇIKLAMASI YAPILDI

Eti Gümüş A.Ş. tarafından işletilen, ancak 2004 yılında özelleştirilen Gümüş işletme tesislerinin siyanür havuzları arasındaki setlerden birisinin göçmesi nedeniyle ortaya çıkan riskin yaratacağı tehlikeyi vurgulamak ve kamuoyunu bilgilendirmek amacıyla basın açıklaması yapıldı. **Yerel TV ve Basında açıklamaya geniş yer verildi.**

Basın açıklamasının tam netni şu şekildedir:



KÜTAHYA GÜMÜŞKÖY İŞLETMESİ ATIK BARAJI YAŞAMI TEHDİT EDİYOR.

Kütahya il merkezine 34 km. uzaklıktaki Eti Gümüş AŞ'nin, Kütahya gümüş madeni işletmesindeki atık depolama barajının iki numaralı havuzuyla üç numaralı havuzu arasındaki setin bir kısmı 07 Mayıs 2011'de yıkılmış ve siyanürlü atık, iki numaralı havuza ve buradaki setten de taşarak bir numaralı havuza akmıştır. Atıkların tamamının son sete yüklenmiş olması nedeniyle tehlikeli bir durum ortaya çıkmıştır. Bu son setin de yıkılması halinde civarındaki tüm canlı yaşamı tehdit edecek boyutta bir çevre felaketi yaşanma riski söz konusu olacaktır.

1987 yılında işletmeye açılan bu tesiste gümüş elde etmek için, altın işletmeciliğinde de kullanılan siyanür liç yöntemi uygulanmaktadır. Siyanürleme sırasında, gümüş elde edildikten sonra arta kalan, siyanür ve ağır metal içeren çamur atık barajında depolanmaktadır. İşletmede siyanür oranının düşürülmesi için arıtma kullanılmamakta ve siyanür doğal bozunma yoluyla yok edilmeye çalışılmaktadır

Depolanmış siyanür bileşikler ekolojik ortamı olumsuz yönde etkileme potansiyeline sahiptir. Depolanmış alanındaki siyanür atığının sızma ve yeraltı suyuna karışma riski bulunmaktadır. Sızıntıyı önlemek amacıyla kullanılan geçirimsiz sentetik örtülerin sızıntıyı tamamen önleyeceği ileri sürülse de, yapılan laboratuvar deneylerinde sabit basınç altında belli oranlarda sızdırma olabileceği ve olası uygulama hataları nedeniyle de sızma oranının artabileceği belirtilmektedir.

Bugün, sızmanın yarattığı tehlikenin kat be kat ötesinde çok riskli bir durum söz konusudur. Dünya'da yaşanmış ölümcül çevre felaketleri göstermektedir ki atık barajının yıkılması halinde ortaya çıkabilecek tehlike ciddi boyutlarda olabilecektir. Daha önceki yıllarda Eti Holding bünyesinde olan İşletmenin, 2004 yılında özelleştirilmesinden sonra işletmenin üretim kapasitesinin yaklaşık iki kat artırılarak, ortalama 650 ton/saat'e göre çalıştığı şirkete ait kaynaklarda belirtilmektedir. Bu durum, daha fazla siyanür kullanıldığı ve daha fazla siyanürlü atığın, atık barajlarında depolandığı anlamına gelmektedir.

Şubemizce yapılan araştırmada, işletmenin üretim kapasitesini arttırmasından sonra bir no'lu havuzun setlerinin DSİ 'nin denetiminde yükseltildiği, çöken setin ve diğer setlerin ise DSİ nin bilgisi ve denetimi olmadan gelişigüzel yükseltildiği bilgisi alınmıştır. Bu durum göz önüne alındığında yaşanan olayın, üretim artışından kaynaklanan fazla miktarda atığın barajlarda depolanması nedeniyle atık barajının iki numaralı havuzuyla üç numaralı havuzu arasındaki, denetimden uzak olarak inşa edilen ve dayanımı zayıf olan setin yıkılmasından kaynaklandığı sonucuna varılmaktadır. Bu nedenle denetimden uzak bir şekilde yükseltilen diğer setlerin de yıkılma riski ile karşı karşıya olduğunu söyleyebiliriz.

Gelinen son durumda, iki nolu havuzdaki malzemenin ve suyun bir nolu havuza akması, hem bu havuzdaki su seviyesinin yükselmesine, hem de son sete gelen atık yükünün artmasına neden olmuştur. Bu her iki neden, baraj şevinin stabilitesini (duraylılığını) bozabilecek ve baraj setlerinin yıkılmasında etken olabilecek faktörleri oluşturmaktadır.

Diğer taraftan, atık barajı kapasitesinin daha başlangıçta, işletmeden çıkacak atıkların depolanmasının yanında, yağışlardan kaynaklanacak su miktarı da dikkate alınacak şekilde tasarlanıp tasarlanmadığı konusu da cevaplanması gereken önemli bir sorudur.

Bütün bu yaşananlardan sonra son setin yıkılma ihtimaline karşı bu setin güçlendirilme çalışmalarının acilen tamamlanarak, Bu setinde yıkılma olasılığına karşı atığın yayılma yönlerine tabana jeomembran serilerek yeni set veya setler oluşturulmalıdır.

Halen inşası devam eden beşinci barajın inşaatının bir an önce tamamlanması, mevcut havuzlardaki atıkların bir kısmının bu havuza verilerek kısmen boşaltılması ve yeni baraj tamamlanıncaya kadar da üretime ara verilmesi gerekmektedir. Ayrıca işletme üzerindeki kamusal denetim de etkin hale getirilmelidir. Tüm bu önlemlerin alınmasını ve sadece işletme çevresindeki yaşamı, suyu, toprağı ve havayı tehdit etmekte kalmayıp, Porsuk çayı, Sakarya nehri ve Karadenize uzanacak boyutta bir kirliliğin yaşanmamasını umuyoruz.

TMMOB Jeoloji Mühendisleri Odası olarak, öteden beri siyanür liç işlemi yapılan maden işletmeciliğinin yaratacağı olumsuzlukları ortaya koyduk, uyarı görevimizi yerine getirdik. Ülkemizin dört bir yanını kuşatan siyanürlü altın işletmelerinde de aynı tehlikelerin her an söz konusu olabileceği bir kez daha hatırlıyoruz.

Yaşanan son olay da göstermektedir ki sağlıklı ve güvenli bir çevrede yaşama hakkımız ciddi risk altındadır. Siyanürleme yöntemi uygulanan maden işletmelerinin faaliyetleri derhal durdurulmalıdır.

**TMMOB Jeoloji Mühendisleri Odası
Eskişehir Şubesi**

23 MAYIS 2011 SİMAV DEPREMİYLE İLGİLİ BASIN AÇIKLAMASI YAPILDI

19 Mayıs 2011’ de Kütahya nın Simav İlçesinde meydana gelen M=5,9 büyüklüğündeki deprem ile ilgili basın açıklaması yapıldı. **Şube yazmanı Serkan ERDĞDU** tarafından yapılan basın açıklamasında Eskişehir’deki vatandaşların bu depremin Eskişehir Fay Zonunu etkileyip etkilemeyeceği yönünde tereddütlerinin olduğunu, bu depremin Eskişehir Fay zonunu etkilemeyeceğini belirtti.



Simav depremi Eskişehir’i etkilemez



Juristi Mühendisleri Odası Şube Başkanı Serkan Erdğdu, 19 Mayıs’ta Kütahya’nın Simav İlçesinde meydana gelen depremin Eskişehir’de vatandaşların bu depremin Eskişehir Fay Zonunu etkilemeyeceğini belirtti.

Eskişehir’de meydana gelen depremin Eskişehir Fay Zonunu etkilemeyeceğini belirtti. Serkan Erdğdu, depremin Eskişehir’de vatandaşların bu depremin Eskişehir Fay Zonunu etkilemeyeceğini belirtti.



KORKMAYIN! FAY ZONU ESKİŞEHİR’İ TETİKLEMEZ!

Juristi Mühendisleri Odası Genel Sekreteri Serkan Erdğdu, Simav’da meydana gelen depremin Eskişehir Fay Zonunu etkilemeyeceğini belirtti.

Eskişehir’de meydana gelen depremin Eskişehir Fay Zonunu etkilemeyeceğini belirtti. Serkan Erdğdu, depremin Eskişehir’de vatandaşların bu depremin Eskişehir Fay Zonunu etkilemeyeceğini belirtti.



Deprem değil bina öldürür

Juristi Mühendisleri Odası Şube Başkanı Serkan Erdğdu, 19 Mayıs’ta Kütahya’nın Simav İlçesinde meydana gelen depremin Eskişehir’de vatandaşların bu depremin Eskişehir Fay Zonunu etkilemeyeceğini belirtti.

Eskişehir’de meydana gelen depremin Eskişehir Fay Zonunu etkilemeyeceğini belirtti. Serkan Erdğdu, depremin Eskişehir’de vatandaşların bu depremin Eskişehir Fay Zonunu etkilemeyeceğini belirtti.

Deprem değil bina öldürür

Juristi Mühendisleri Odası Şube Başkanı Serkan Erdğdu, 19 Mayıs’ta Kütahya’nın Simav İlçesinde meydana gelen depremin Eskişehir’de vatandaşların bu depremin Eskişehir Fay Zonunu etkilemeyeceğini belirtti.

Eskişehir’de meydana gelen depremin Eskişehir Fay Zonunu etkilemeyeceğini belirtti. Serkan Erdğdu, depremin Eskişehir’de vatandaşların bu depremin Eskişehir Fay Zonunu etkilemeyeceğini belirtti.



Simav fayı bizi etkilemez

Juristi Mühendisleri Odası Şube Başkanı Serkan Erdğdu, 19 Mayıs’ta Kütahya’nın Simav İlçesinde meydana gelen depremin Eskişehir’de vatandaşların bu depremin Eskişehir Fay Zonunu etkilemeyeceğini belirtti.

Eskişehir’de meydana gelen depremin Eskişehir Fay Zonunu etkilemeyeceğini belirtti. Serkan Erdğdu, depremin Eskişehir’de vatandaşların bu depremin Eskişehir Fay Zonunu etkilemeyeceğini belirtti.

Simav fayı bizi tetiklemiyor

Juristi Mühendisleri Odası Şube Başkanı Serkan Erdğdu, 19 Mayıs’ta Kütahya’nın Simav İlçesinde meydana gelen depremin Eskişehir’de vatandaşların bu depremin Eskişehir Fay Zonunu etkilemeyeceğini belirtti.

Eskişehir’de meydana gelen depremin Eskişehir Fay Zonunu etkilemeyeceğini belirtti. Serkan Erdğdu, depremin Eskişehir’de vatandaşların bu depremin Eskişehir Fay Zonunu etkilemeyeceğini belirtti.



“ Simav’daki depreme sebep olan fay Eskişehir fay zonunu etkilemiyor ”

Juristi Mühendisleri Odası Şube Başkanı Serkan Erdğdu, 19 Mayıs’ta Kütahya’nın Simav İlçesinde meydana gelen depremin Eskişehir’de vatandaşların bu depremin Eskişehir Fay Zonunu etkilemeyeceğini belirtti.

Eskişehir’de meydana gelen depremin Eskişehir Fay Zonunu etkilemeyeceğini belirtti. Serkan Erdğdu, depremin Eskişehir’de vatandaşların bu depremin Eskişehir Fay Zonunu etkilemeyeceğini belirtti.

01 HAZİRAN 2011 DE ESKİŞEHİRDE BEKLENDİĞİ İLERİ SÜRÜLEN M=7.2 BÜYÜKLÜĞÜNDEKİ DEPREM İLE İLGİLİ BASIN AÇIKLAMASI YAPILDI.



27 Mayıs Tarihindeki Sabah Gazetesinin Eskişehir ekinde Anadolu Üniversitesi Uydu ve uzay Bilimleri Enstitüsü Danışmanı olduğu belirtilen bir akademisyenin Eskişehir de 2050 yılına kadar M=7.2 büyüklüğünde deprem beklediğini ileri sürmesi ve panik yaratması nedeniyle Kamu oyunu aydınlatmak amacıyla basın açıklaması yapıldı.

Basın açıklamasının tam metni şu şekildedir.

BASINA VE KAMUOYUNA

27 Mayıs 2011 tarihli Sabah gazetesinin Eskişehir ekinin manşetinde, 2050 yılına kadar M=7.2 büyüklüğünde bir deprem meydana gelebileceği yazmaktadır. Aynı gazete Anadolu Üniversitesi Uydu ve Uzay Bilimleri Araştırma Enstitüsü danışmanı olduğu belirtilen bir akademisyen ile yaptığı görüşmede, kentin içinden 40 km. uzunluğunda bir fayın geçtiğini belirtmektedir. Aynı akademisyen, bu fayın 1400 yılda bir kırıldığını, bu fayın en son 650 li yıllarda kırılarak M= 7.2 büyüklüğün de deprem ürettiğini, bu nedenle aynı fayın 2050 yılına kadar yine M= 7.2 büyüklüğünde deprem üreteceğini ileri sürmektedir. M= 7.2 büyüklüğünde bir deprem meydana gelmesi halinde kente çok büyük hasarlar meydana geleceği belirtilerek, İnsanlara tek katlı konutlarda oturması tavsiye edilmektedir.

Jeoloji Mühendisleri Odası olarak bizler Eskişehir kamuoyunda korku ve panik yaratacak olan bu haberlere karşın kamuoyunu aydınlatmayı görev sayıyoruz.

Eskişehir Fay Zonu batıdan doğuya doğru uzanan, çeşitli uzunluklarda fay segmentlerinden oluşmaktadır. Bu fayın Çukurhisar yakınlarındaki segmentinin 1956 yılında kırılması ile M= 6.5 büyüklüğünde bir deprem meydana gelmiştir. Bu deprem 20. yüzyılda Eskişehir bölgesinde meydana gelmiş en büyük depremdir. Tarihsel deprem kataloglarında 20 yüzyıldan önceki dönemlere ait önemli deprem kayıdı yoktur. İTÜ den Prof. Dr. Aykut BARKA ve ESOGÜ den Prof Dr. Erhan ALTUNEL tarafından Eskişehir Fay zonunun İnönü- Sultanderearasındaki bölümü üzerinde yapılan çalışmada, bu fayın son 10 000 yıl içerisinde magnitüdü 6 dan büyük depremler ürettiğini, ancak 7 veya 7 den büyük depremlerin ürettiğine dair bir bulgular elde edilmediği belirtilmektedir.

Eskişehir Fay Zonunun kent içerisinde geçen bölümünün $M= 7,2$ büyüklüğünde depremler üreteceğini ileri süren araştırmacılar yaptıkları jeofizik çalışmalarda belirli profiller boyunca sismik kesitler atmış ve yer kabuğundaki süreksizlik düzlemlerini belirlemişlerdir. Şüphesiz bu süreksizlik düzlemlerinin hepsi fay anlamına gelmemektedir. Bunların bir kısmı fay anlamına gelse dahi aktif, yani deprem üreten fay anlamına gelmezler. Ayrıca Eskişehir Fay Zonunun aktif segmentlerinin ayrıntılı haritasını yapmadan fayın üretebileceği deprem büyüklüğünü ve büyük depremlerin tekrarlanma aralığını söylemek mümkün değildir. Dolayısı ile 27 Mayıs 2011 tarihindeki Sabah Gazetesinin Eskişehir ekinde yer alan deprem ile ilgili haber spekülasyondan öteye geçemez. Bu depremlerin yaratacağı etkiye karşı insanlara tek katlı konutların tavsiye edilmesi ise mühendislik eğitimi almış bir kişinin önerisi olamaz diye değerlendirmekteyiz.

Eskişehir kamuoyunun bu konudaki spekülatif haberlere değer vermemesini öneriyoruz. Kamuoyuna saygı ile duyurulur.

**TMMOB Jeoloji Mühendisleri Odası
Eskişehir Şube Başkanı**

04 HAZİRAN 2011 DE SİMAV DEPREMİNİN ETKİLERİ YERİNDE İNCELENDİ.

19 Mayıs 2011 de meydana gelen depremin etkilerini yerinde incelemek amacıyla Şube Başkanı Hüseyin GÜL, Şube Yönetim Kurulu üyesi Rabia GÖREN ve Oda üyesi Gökçe ALTUN 4 Haziran 2011 tarihinde Simav'a giderek inceleme yaptı. Yetkililer ve ilçe halkı ile görüşülerek bilgi alındı. Hasarlı yapılar gezildi.



7 HAZİRAN 2011'DE DURLUPINAR ÜNİVERSİTESİ JEOLJİ MÜHENDİSLİĞİ BÖLÜMÜ İÇİN MEZUNİYET KOKTEYLİ VERİLDİ.

Dumlupınar Üniversitesi tesislerinde üniversitenin Jeoloji Mühendisliği Bölümü 2011 yılı mezunları için mezuniyet kokteyli verildi. **Şube 2. Başkanı ve DPÜ Rektör Yardımcısı Prof. Dr. Yaşar KİBİCİ' nin açılış konuşması ve Üniversite Rektörü'nün konuşmasından sonra bölüm mezunlarına Oda rozeti takıldı**



10 HAZİRAN 2010 DA TEPEBAŞI BELEDİYESİ İMAR MÜDÜRÜ ZİYARET EDİLDİ

19 Ağustos 2010 tarihli Resmi Gazete de yayınlanarak yürürlüğe giren 3030 Sayılı Kanun Kapsamı Dışında Kalan Belediyeler Tip İmar Yönetmeliğinde yapılan değişikliklerle zemin etütlerinde bir meslek disiplinin kendi çalışma alanını dışına çıkararak Jeoloji Mühendislerinin çalışma alanına girmesi nedeniyle Şube Başkanı Hüseyin GÜL ve Şube Yazmanı Serkan ERDOĞDU tarafından İmar Müdürü Meral SOYER ziyaret edildi. Belediyenin Jeofizik Mühendisi Murat ERDOĞAN'ın katıldığı toplantı yapıldı. Mevcut yönetmelik, Bayındırlık Bakanlığı tarafından yürürlüğe konulan Bina ve Bina Türü Yapılar İçin Zemin ve Temel Etüt Raporları Genel Formatı, Afet İşleri Genel Müdürlüğü görüşü, İller Bankası Genel Müdürlüğü görüşünden oluşan bir dosya verilerek konu hakkında detaylı bilgi verildi.

Jeofizik Mühendislerinin tek başına rapor hazırlama yetkilerinin olmadığı bu nedenle bu meslek disiplini tarafından hazırlanan zemin etüt raporlarının kabul edilmemesi istendi. Bu talebin yerine getirilmesi halinde odamızın gerekli adımları atacağı söylendi.

11 TEMMUZ 2011'DE SİMAV DEPREMİ VE SİMAV'IN DEPREMSELLİĞİ KONUSUNDA SEMİNER VERİLDİ.

Simav Belediyesi ve Simav ADD Şubesinin talebi üzerine 19 Mayıs 2011 de meydana gelen M= 5,9 büyüklüğündeki Simav depremi ve artçıları ile Simav İlçesinin depremselliği hakkında Simav halkını aydınlatmak amacıyla ESOĞU Jeoloji Mühendisliği Bölümü Öğretim Üyelerinden Prof. Dr. Erhan ALTUNEL tarafından verildi. Simav Belediyesi ve Simav ADD'nin talebi üzerine gerçekleştirilen seminer, yerel radyo ve basında geniş yer buldu.



16 TEMMUZ 2011'DE SERBEST JEOLJİ MÜHENDİSLİĞİ FAALİYETİ GÖSTEREN BÜRO VE ŞİRKET YETKİLİLERİ İLE TOPLANTI YAPILDI.

16 Temmuz 2011 de serbest jeoloji mühendisliği faaliyeti gösteren büro ve şirket yetkilileri ile toplantı yapıldı. Toplantıya Oda İkinci Başkanı Hüseyin ALAN ve Oda Yazman Üyesi Çetin KURT katıldı. Serbest Mühendislik faaliyeti gösteren büro ve şirketlerin, çalışmalarını sırasında karşılaştıkları zorluklar ile kent özeline ait diğer sorunlar tartışıldı

28 TEMMUZ 2011 DE TEKİRDAĞ VE KONYA DA MEYDANA GELEN DEPREMLERLE İLGİLİ BASIN AÇIKLAMASI YAPILDI

Son zamanlarda Tekirdağ da ve Konya Ilgın da meydana gelen depremler konusunda açıklama yapan Şube Başkanı Hüseyin GÜL, Tekirdağ ve Konya Ilgın da meydana gelen depremlerin normal olduğunu söyledi. Kuzey Anadolu ve Doğu Anadolu fay hatlarının sürekli hareket halinde olduğunu belirten Şube Başkanı Orta Marmara da bulunan yaklaşık 50 km. uzunluğundaki fay hattında uzun yıllardır bir hareket olmadığını, bu fay hattının tek parça halinde kırılması halinde M=7 ve üzeri depremlerin olabileceğini belirtti. Uzmanların önümüzdeki 30 yıl içerisinde bu fayın kırılacağını ifade ettiğini belirten Şube Başkanı bina stokunun 1999 Marmara depreminin ardından güçlendirilmeye

çalışıldığını ancak bu çalışmaların yeterli olmadığını, Mevcut Yapı Denetim Yasasının sadece bir binanın temeli ile çatısı arasındaki bölümünü kapsadığını, oysa bir binanın zemini ile çatısı arasındaki bölümünü kapsayan bir yapı denetim sisteminin hayata geçirilmesi halinde, yapıların depreme karşı daha güvenli olacağını söyledi.



17 AĞUSTOS 1999 MARMARA DEPREMİNİN 12. YILDÖNÜMÜ NEDENİYLE BASIN AÇIKLAMASI YAPILDI.

17 Ağustos 1999 Marmara depreminin 12. yıldönümü nedeniyle basın açıklaması yapıldı. Şube Başkanı tarafından yapılan basın açıklamasına Eskişehir Yerelindeki yazılı basın ve Kanal 26 TV, ES TV ile Ulusal yayın yapan KANAL 3 televizyonu geldi. Yapılan basın açıklaması yerel yazılı basında ve TV lerde geniş yer buldu. Aynı gün TRT televizyonu,17 Ağustos Marmara Depremi konusunda Şube Başkanı ile röportaj yaptı.

8 EKİM 2011 DE TMMOB NİN KATILIMI İLE ANKARA DA YAPILAN “EŞİT, ÖZGÜR DEMOKRATİK BİR TÜRKİYE” MİTINGİNE KATILDIK.

TMMOB nin düzenlediği ve TTB, DİSK, KESK'in desteklediği “Eşit, Özgür Demokratik Bir Türkiye” Mitingi” 8 Ekim 2011’de Ankara Sıhhiye meydanında da yapıldı. Yaklaşık 30.000 kişni katıldığı mitinge Türkiye’nin bütün illerinden katılım oldu.

Miting için sabah saatlerinden itibaren Ankara Tren Garı’nda toplanmaya başlayan binlerce insan, taşıdıkları pankart ve dövizlerle Türkiye’nin tüm renklerini, tüm seslerini sokağa taşıdı. Öğrencilerden kadın kolektiflerine, memurlardan işçilere, derneklerden siyasi partilere, çevrecilere kadar çok farklı kesimlerden katılımın olduğu mitingde atılan sloganlar, taşınan pankartlarla AKP’nin emek karşıtı, baskıcı politikaları protesto edildi. Son yıllarda yapılan en geniş katılımlı eylemlerden biri olan mitingde binlerce mühendis, mimar, şehir plancısı da TMMOB kortejinde yerini aldı.

Sıhhiye Meydanı’ndaki mitingde düzenleyici örgüt başkanları yaptıkları konuşmalarda, AKP’nin baskıcı politikalarına karşı sokağın sesini hep birlikte yükselteceklerini vurguladılar.

DİSK Genel Sekreteri Tayfun Görgün, Türkiye’nin kuralsız çalıştırmanın hakim olduğu ucuzemek cennetine dönüştürülmek istendiğini belirterek, çalışanların kıdem tazminatı hakkında vazgeçmeyeceğini söyledi.



TMMOB Yönetim Kurulu Başkanı Mehmet Soğancı, mağdurların, ezilenlerin, yoksulların, işsizlerin, kadınların, gençlerin, çevrecilerin, barış yanlılarının seslerini birleştirip, daha yüksek haykırımları için “Sokak Meclisi”nin oluşturulduğunu söyleyerek, "Bizim meclisimizde yüzde 10 barajı yok. Bizim meclisimizde herkesin sesi var. Bu ülke için, bu topraklar için, insanlık için yüreği barıştan, kardeşlikten yana atanların meclisi burası" diye konuştu.

TTB Merkez Konseyi Başkanı Eriş Bilaloğlu da konuşmasında eşit, ücretsiz, nitelikli sağlık hizmeti istediklerine vurgu yaptı.

KESK Genel Başkanı Lami Özgen ise işçilerin kıdem tazminatının gasp edilmek istendiğini kaydederek, özel istihdam bürolarını ve bölgesel asgari ücreti eleştirdi. Kamu emekçilerinin grevli toplu sözleşme hakkının görmezden gelindiğini söyleyen Özgen, “İfade ve örgütlenme özgürlüğü önündeki engeller kaldırılmadı” dedi.

22 EKİM 2011 DE ŞUBE 4. DÖNEM 2. DANIŞMA KURULU TOPLANTISI YAPILDI

Şube 4.Dönem 2. Danışma Kurulu Harb-İş Sendikası Eskişehir Şubesi seminer salonunda yapıldı. Danışma Kurulu Toplantısına Oda Genel Merkezinden 2. Başkan Hüseyin ALAN, Oda Denetleme Kurulu Üyeleri Feyyaz KAPKAÇ, Halil İbrahim YİĞİT katıldı.

Şube Başkanı Hüseyin GÜL'ün ve Oda 2. Başkanı Hüseyin ALAN'ın açılış konuşmalarından sonra Gündem maddeleri hakkında konuşuldu. Toplantının ikinci oturumunun sonunda Emek Ödülleri verildi.



23 EKİM 2011 VAN DEPREMİ İLE İLGİLİ BASIN AÇIKLAMASI YAPILDI

23 Ekim 2001 de saat 13.41 de Merkez üssü Van Tabanlı köyü olan $M=7,2$ büyüklüğündeki deprem ile ilgili basın açıklaması yapıldı. Şube Başkanı tarafından, Şube binasında yapılan açıklamada Van da meydana gelen deprem ve Bölgenin deprenselliği hakkında kamuoyuna bilgi verildi. Ülkede uygulanan yanlış politikalar sonucu Bir doğa olayının bir doğal felakete dönüştüğü belirtilerek, Odamızın oluşturacağı teknik heyetin deprem bölgesinde yapacağı çalışma sonucu hazırlayacağı raporun Eskişehir kamuoyu ile paylaşılacağı belirtildi. Basın açıklaması yerel gazete ve yerel televizyonlarda geniş yer aldı.

Basın açıklamasından Sonra saat 13:30 da Eskişehir kanal 26 yerel televizyonun, Eskişehir'e hakim bir bölgesinde yaptığı canlı yayın programına konuk olan Şube Başkanı Hüseyin GÜL; Van depremi, Türkiye'nin Tektonik yapısı, deprenselliği, yaşanan her depremden sonra oluşan felaketin nedenleri, Eskişehir yerleşim yerinin jeolojik yapısı, Eskişehir fayı ve çevredeki diğer diri fayların hareketi haline oluşacak depremlerin Eskişehir üzerindeki etkisi ile Yapı Denetim Yasasındaki eksiklikler konusunda sorulara cevap verdi. Program yaklaşık 30 dakika sürdü.



26 KASIM 2011'DE JEOLJİK HİZMET VEREN BÜRO VE ŞİRKET YETKİLİLERİ İLE TOPLANTI YAPILDI.

Eskişehir de faaliyet gösteren jeolojik hizmet veren büro/şirket yetkilileri ile toplantı yapıldı. Toplantıya Eskişehir de faaliyet gösteren büro/şirket yetkililerinin büyük çoğunluğu katıldı.

Toplantının ana gündem maddesi; birden fazla meslek disiplini tarafından hazırlanan zemin etüt raporlarının kapak düzenlenmesinin nasıl olacağı oldu. Toplantıya katılan büro ve şirket yetkilileri görüşlerini dile getirdi. Tartışmaların ardından zemin etüt raporları için hazırlanacak kapağın şekli belirlendi.

05 ARALIK 2011' DE KÖY İÇME SULARINDAKİ ARSENİK VE BOR KİRLİLİĞİ HAKKINDA BASIN AÇIKLAMASI YAPILDI.

Eskişehir'deki köy yerleşim yerlerinin içme sularının kimyasal yönden takiplerinin yapılmadığı izlenimini edinen Şubemiz, kendi imkanlarıyla köy içme sularının kalitelerine yönelik bir çalışma başlattı. Bu çalışma çerçevesinde Seydisuyu çayı çevresinde yer alan köylerin içme sularını analiz ettiren Şubemiz 4 köyün şebeke suyunun arsenik ve bor içerdiği sonucuna ulaştı. Araştırma sonuçlarını basın açıklaması ile kamuoyuna duyuran Şubemiz, yetkilileri önlem almaya çağırdı.

Dört köyün içme suyu analiz ettirildi. Eskişehir Kırka Boraks Tesisleri'nin mansap bölgelerinde yer alan Yazıdere, Çukurağıl, Yeşilyurt, Mesudiye köylerinin içme sularındaki bor ve arsenik kirliliğinin araştırılıp, kamuoyu gündemine taşınarak, bu köylerin sağlıklı içme suyuna kavuşturulması amacıyla Ağustos 2011 ile Ekim 2011 ayları arasında bu köylerin içme suyu şebekelerinden su numuneleri alınarak akredite bir laboratuvar da arsenik ve bor analizleri yaptırıldı. Analiz sonuçlarında yüksek oranda arsenik ve bor çıktı.



Bu köylerin içme sularının yeraltısuyundan karşılanması nedeniyle yeraltısuyu besleyen Seydisuyu çayındaki arsenik ve bor konsantrasyonunun tespit edilmesi amacıyla Seydisuyu'nu besleyen Çatören ve Kunduzlar barajlarının mansap bölgeleri ile bu iki barajın suyunun birlikte akışa geçtiği bölgedeki paçal sudan numuneler alınarak arsenik ve bor analizleri yaptırılmıştır. Bu analiz sonuçlarında da yüksek oranda arsenik ve bor çıkmıştır.

Bölgedeki arsenik ve bor kirliliğinin bir kısmının formasyondan kaynaklandığı bilinmekle beraber asıl kirliliğin Kırka Boraks Tesisleri'nin eski işletmeleri ile mevcut işletmelerindeki faaliyetlerinden kaynaklandığı bilinmektedir. Elde edilen analiz sonuçları ile kirliliği yaratan etkenler, basın açıklamasıyla kamuoyuna ve ilgili kuruluşlara duyuruldu.

Basın açıklamasının tam metni şu şekildedir.

BASINA VE KAMUOYUNA

Eskişehir deki köy yerleşim yerlerinin içmesularının kimyasal yönden takiplerinin yapılmadığı izlenimini edinen Şubemiz, kendi imkanlarıyla köy içmesularının kalitelerine yönelik çalışma başlatmıştır. Çalışmamızın ilk adımını Seydisuyu çayı çevresinde yer alan köylerin içmesuları oluşturmaktadır.

Seydisuyu çayının menbaa bölgesinde bor yataklarının olması ve bor türevleri üreten bir sanayi tesisinin bulunması nedeniyle araştırmamız yalnız bor ve arsenik parametresinin araştırılması ile sınırlı tutulmuştur. Seydisuyu çayı akış güzergahında yer alan Yazıdere köyü, Çukurağıl köyü, Yeşilyurtköyü ve Mesudiye köylerinin içmesuyu şebekesinden alınan su numuneleri; Türk Akreditasyon Kurumu Belgesine sahip bir laboratuvara gönderilerek analizler yaptırılmıştır. Analiz sonuçlarında Bor ve Arsenik miktarı, yürürlükteki "İnsani Tüketim Amaçlı Sular Hakkındaki Yönetmelikte belirtilen maksimum değerlerin çok üstünde çıkmıştır. Mevcut "İnsani Tüketim Amaçlı Sular Hakkındaki Yönetmelik" te bor için maksimum değer 1 mg/Lt.(miligram/litre)dir. Arsenik için maksimum değer 10µg/Lt.(Mikrogram/ litre) dir. Bu sınır değerlere karşın köylerin içme sularındaki analiz sonuçları ise şu şekildedir

Suyun adı	Bor miktarı	Arsenik miktarı
Yazıdere köyü şebeke suyu	2.334 mg/Lt	20.1 ug/Lt
Çukurağıl köyü şebeke suyu	3.152 mg/Lt	17.3 ug/Lt
Yeşilyurt köyü şebeke suyu	1.072 mg/Lt	26.9 ug/Lt
Mesudiye köyü şebeke suyu	0.132 mg/Lt	12.5 ug/Lt

Bu değerler ile mevcut içmesuyu yönetmeliğindeki sınır değerler karşılaştırıldığında şöyle bir sonuç ortaya çıkmaktadır:

Yazıdere köyü şebeke suyundaki bor miktarı İnsani Tüketim Amaçlı Sular Hakkındaki Yönetmelikte belirtilen maksimum değerden %130 fazladır. Arsenik değeri ise maksimum değerden %100 fazladır. Çukurağıl köyü şebeke suyundaki bor miktarı maksimum değerden %200 fazladır. Arsenik miktarı yönetmelikteki maksimum değerden % 70 fazladır. Yeşilyurt köyü şebeke suyundaki bor miktarı, yönetmeliğin maksimum değerinden % 7 fazladır. Arsenik değeri maksimum değerden yaklaşık %160 fazladır. Mesudiye köyü şebeke suyundaki bor miktarı içmesuyu standartları içerisinde kalmaktadır. Arsenik miktarı ise içmesuyu için kabul edilen maksimum değerden %20 fazladır.

Eldeki bu analiz sonuçlarının, “İnsani Tüketim Amaçlı Sular Hakkındaki yönetmelik” te belirtilen sınır değerlerin üzerinde olması nedeniyle Yazıdere, Çukurağıl, Yeşilyurt ve Mesudiye köylerinin şebeke suları içilmez durumdadır. Bu sular bu özellikleri nedeniyle köyde yaşayan insanların sağlığını tehdit etmektedir.

Söz konusu dört köyün içmesuyu, sondaj kuyularından yani yeraltısuyundan karşılanmaktadır. Yeraltısuyunun kalitesini etkileyen bor ve arseniğin bir kısmı formasyondan yani o bölgedeki toprak ve kayanın bünyesinde yer almaktadır. Ancak asıl kirlilik, bor ve arsenik içeriği yüksek olan Seydisuyu çayının yeraltısuyunu beslemesinden kaynaklanmaktadır.

Günümüzde Seydisuyu çayını besleyen kollar üzerinde Çatören ve Kunduzlar barajları bulunmaktadır. Bu barajlardan dereye verilen su ile bu iki suyun birleştiği bölgede (Paçal su) alınan su numunelerinin bor ve arsenik analizleri yaptırılmıştır. Analiz sonuçlarında yüksek miktarda bor ve arsenik çıkmıştır. Analiz sonuçları şu şekildedir.

<u>Suyun Adı</u>	<u>Bor Miktarı</u>	<u>Arsenik Miktarı</u>
Çatören barajı mansab bölgesi	3,340 mg/lit	7,20 ug/lit
Kunduzlar barajı mansap bölgesi	1,911 mg/lit	27,0 ug/lit
İki baraj suyunun birleşim bölgesi mansabı (Paçal su)	3.03 mg/lit	24,1 ug/lit

Bu analiz sonuçlarındaki bor ve arsenik miktarlarına bakıldığında yeraltısuyundaki asıl kirliliğin kaynağının Seydisuyu çayı olduğu açıkça görülmektedir. Seydisuyu çayını besleyen Çatören Barajı ile Kunduzlar Barajındaki Bor ve arsenik kirliliğinin kaynağı ise DSİ nin Kırka Yöresi Bor Kirliliği araştırmasına göre Etibank Kırka İşletmesinde maden çıkarma işlemi nedeniyle açılan yataklarda yağışlar nedeniyle akışa geçen bor içeriği yüksek yüzey suları ile daha önceki yıllarda açılmış ancak terk edilmiş yataklardan çıkarılan bor içeriği yüksek pasaların yağışlarla yıkanması ve bu suların derelerden akışa geçerek barajlarda birikmesinden kaynaklanmaktadır. Bu faktörlerin yanı sıra geçmiş yıllarda bor tesisindeki işletme hataları nedeniyle bor konsantrasyonu yüksek suların barajlara akması nedeniyle de baraj gölündeki bor kirliliği artmıştır. Yine DSİ araştırmasında geçmiş yıllarda Kırka Boraks Tesislerinin atık su göletindeki pasaların toplanarak göletin alt kısımlarına bırakıldığı belirtilmektedir. Bu pasaların yağışlarla yıkanarak barajlara taşınması da geçmiş yıllardaki bor ve arsenik kirliliğini arttıran nedenler arasında yer almaktadır.

Bu sayılan faktörlerin etkisi ile kirlenen Çatören ve Kunduzlar barajlarından sulamaya ve Seydisuyu çayına verilen suyun, yeraltısuyunu beslemesi nedeniyle yeraltısuyundaki bor ve arsenik miktarı artmaktadır. Seydisuyundaki bor ve arsenik konsantrasyonunun yüksek miktarlarda seyretmesi halinde önümüzdeki yıllarda yeraltı suyundaki bor ve arsenik kirliliği daha da artacak ve bu kirlilik daha geniş bir alana yayılacaktır.

İlgili kuruluşlarca vakit geçirilmeden Seydisuyu çayı güzergahı boyunca yer alan dört köyün içmesuyu sondaj kuyularının kapatılması, içilebilecek kalitede su alınacak alanlara yeni sondaj kuyuları açılması, bunun mümkün olmaması halinde ise mevcut sondaj kuyularından çekilen suların arıtılması yoluna gidilmelidir. Ayrıca ilgili kuruluşlarca Seydisuyu çayındaki bor ve arsenik kirliliği için detay çalışmalar yapılarak, gerekli önlemler alınmalıdır.

TMMOB Jeoloji Mühendisleri Odası Eskişehir Şubesi

20 ARALIK 2011' DE ESKİŞEHİR`DE YAPILAN DEPREM VE TMMOB KONULU PANELE KATILDIK

Her yıl Eskişehir de geleneksel olarak düzenlenen Uluslararası İşçi Filmleri Festivali'nin 2011 yılı etkinliği 17-21 Aralık tarihleri arasında beş gün süren etkinliklerle kutlandı. Düzenleyicileri arasında TMMOB Eskişehir İKK' sının da olduğu etkinliğin 20 Aralık tarihindeki programında Deprem ve TMMOB konulu panele şubemiz adına konuşmacı olarak **Prof. Dr. Can Ayday** katıldı. Yaklaşık 90 dakika süren panelde konuşan **Prof. Dr. Can AYDAY** Eskişehir'in depremselliği, zemini ve TMMOB'nin yeri konularında konuştu.



22 ARALIK 2011' DE ESKİŞEHİR ÇEVRE VE ŞEHİRCİLİK MÜDÜRÜ ZİYARET EDİLDİ

Eskişehir Çevre ve Şehircilik Müdürlüğü'ne atanan Hamza YILDIZ makamında ziyaret edildi. **Şube Başkanı Hüseyin GÜL** ve **Şube Yönetim Kurulu Üyesi Ceyhun YENİPINAR** tarafından yapılan ziyarette şube çalışmalarını hakkında bilgi verildi. Eskişehir'in Jeolojisi, kent yerleşim yerinin zemini, uygulanan zemin iyileştirmeleri ve Eskişehir'in depremselliği hakkında bilgi verildi. Ayrıca Yapı Denetim Kanunu'ndan kaynaklanan aksaklıklar konusunda görüş iletildi. Odamızın Yapı Denetim Kanunu Hakkındaki görüşünü yansıtan dosya verildi.



23 ARALIK 2011' DE DEPREM HAKKINDA KİM KONUŞMALIDIR TEMALI BASIN AÇIKLAMASI YAPILDI.

Uluslararası 6. İşçi Filmleri Festivali'nin 20 Aralık tarihindeki programında "Deprem ve TMMOB" konulu panele Şubemiz Adına katılarak, konuşan **Prof. Dr. Can Ayday**'ın konuşmasına ilişkin AÜ Uzun ve Uzun Bilimleri Enstitüsü Müdürü Peyzaj Mimarı **Prof. Dr. Alper Çabuk**'un yerel Sakarya gazetesine "Deprem Çocuk Oyunağı Değil" şeklinde demeç vermesi üzerine Şube Başkanı aynı gazeteye "Depremi konuşmak Peyzaj Mimarı mı kaldı" başlıklı bir demeç verdi.

Jeoloji Mühendislerinin çalışma alanı içerisinde yer alan deprem konusunda peyzaj mimarlarının konuşmaması gerektiğini ifade eden Şube Başkanı, "Deprem konusunda jeoloji mühendisleri konuşmalıdır" dedi.

Ayrıca aynı gazetenin köşe yazarlarından Hüsnü Turan'a ait "Köprübaşı" köşesine konuyla ilgili yazı göndererek, deprem konusunda uzman olarak tanıtılan **Prof. Dr. Alper Çabuk**'un peyzaj mimarı olduğu, Eskişehir'de deprem konusunda alanında uzman yer bilimcilerin konuşması gerektiğini belirtti.

25 ARALIK 2011' DE ESOGÜ JEOGENÇ KAHVALTIDA BULUŞTU

25 Aralık 2011 'de ESOGÜ JeoGenç önderliğinde ve Şube desteğinde sabah kahvaltısı düzenlendi. JeoGenç üyeleri arasında tanışma, kaynaşma, dayanışma amacıyla düzenlenen etkinliğe ESOGÜ öğretim üyeleri de katılarak, JeoGenç üyelerini yalnız bırakmadı



30 ARALIK 2011' DE ESKİŞEHİR'İN DEPREMSELLİĞİ TARTIŞMALARINA CEVAP VERİLDİ.

Eskişehir'in depremselliği konusunda son zamanlarda yürütülen tartışmalara ilişkin olarak şubemiz tarafından yapılan basın açıklamasına cevap veren Peyzaj Mimarları Odası Genel Merkezi'nin Şubemizi ve Şube başkanımızı suçlayıcı açıklamalarına yönelik yeni bir basın açıklaması yapıldı.

Basın açıklamasında, Peyzaj Mimarları Odası'nın kendi çalışma alanı ile hiçbir ilgisi olmayan deprem konusunda yaptığı değerlendirmeler ve Şubemizin tüzel kişiliğine ve şube başkanımızın şahsına yönelik haksız yargılarının kabul edilmediği belirtildi. Açıklamada Peyzaj Mimarları Odası kendi mesleki sınırlarında görev ve sorumluluğa davet edildi.

Açıklama şöyle devam etti: "TMMOB Jeoloji Mühendisleri Odası Eskişehir Şubesi olarak, farklı sonuçlara varılmış bilimsel çalışmaların doğrudan tarafı olmadığımızı belirtiyor, ancak sağlıklı edinilmiş veriler üzerinden sonuçlara varılarak kamuoyunun bilgilendirilmesi gerektiğini savunmaya devam edeceğimizi ve her meslek insanının da kurumsal kimliğinin ötesine geçerek meslek alanlarımıza müdahale etmesine kayıtsız kalamayacağımızı, mesleklerin sınırlarına da saygı göstereceğimizi ve aynı yaklaşımı beklediğimizi bir kez daha ifade ediyoruz.

Bu nedenle Peyzaj Mimarları Odasını eksik ve yanlış bilgilendirmelerle yapmış olduğu basın açıklamasını düzeltmeye, Jeoloji Mühendisleri Odası Eskişehir Şubesi'nden ve Şube Başkanı'ndan özür dilemeye davet ediyoruz dedi.

Basın açıklamasının tam metni aşağıdadır.

BASINA VE KAMUOYUNA

Son zamanlarda Eskişehir yerel basınında Deprem konusunda yaşanan tartışmalara, konuyla doğrudan ilgisi olmayan TMMOB Peyzaj Mimarları Odası Genel Merkezi de müdahil olmuştur. Söz konusu oda tarafından; 29 Aralık 2011 tarihli Sakarya gazetesine gönderilen yazıda; yaptığımız açıklamalarla kamuoyunu yanılttığımız belirtilmekte ve Şube Başkanının yaptığı açıklamaların, oda temsiliyet yönünü bir yana bırakarak, Şube Başkanının şahsı adına yapılmış bir açıklama gibi değerlendirip, hakaret boyutuna varan ifadeler kullanılmıştır. Peyzaj Mimarları Odası bu davranışı ile amacını aşan bir duruma düşmüştür.

TMMOB Peyzaj Mimarları Odasını, kendi çalışma alanları ile hiçbir ilgisi olmayan deprem gibi bir konuda yaptığı değerlendirmeler ve Şube Başkanlığı tüzel kişiliğine ve şube başkanının şahsına yönelik haksız değerlendirmeleri kabul etmiyor, üzüntüyle karşılıyor ve kendi mesleki sınırlarında görev ve sorumluluğa davet ediyoruz.



Bizlerin deprem konusundaki açıklamalarının birilerinin iddia ettiği gibi bilimsel verilere dayanmadan yapıldığı iddiası tamamen gerçek dışıdır. Bizleri suçlamaya çalışan kişiler şunu çok iyi bilmelidir ki, Biz Jeoloji Mühendisleri Odası Eskişehir Şubesi Olarak yaptığımız açıklamaları, mutlaka mevcut yayınlanmış bilimsel çalışmaların ışığında ve konusunda uzman Bilimsel Teknik Kurulu Üyelerimizin görüşlerini de alarak yapmaktayız. Jeoloji Mühendisleri Odası Eskişehir Şubesi olarak deprem konusundaki tartışmaların bu boyutlara gelmesinin nedenlerini kamuoyuna duyurmak istiyoruz. Bu yıl düzenlenen 6. Uluslararası İşçi Filmleri Festivalinin 20 Aralık tarihli bölümündeki “Deprem ve TMMOB” konulu bir panelin olması nedeniyle Şubemizden bir konuşmacı istenmiştir. Bu talep üzerine Odamız üyesi ve A.Ü. Uzay ve Uydu Bilimleri Enstitüsünün eski müdürü ve şu andaki Rektör Danışmanı Sn. **Prof. Dr. Can AYDAY** görevlendirilmiştir. Sn. **Can AYDAY**'ın konuşmalarının, 22 Aralık tarihli bir yerel gazete de yer alması üzerine, A.Ü. Uzay ve Uydu Bilimleri Enstitüsünün yeni Müdürü Sn. **Prof. Dr. Alper ÇABUK** aynı gazetenin 23 Aralık tarihli baskısına verdiği demeçte “ Deprem Çocuk Oyuncağı Değil” başlığı ile cevap verip, Sn. **AYDAY**'ın türetilmiş veriler ile konuştuğunu söylemiştir. Aynı açıklamada; Sn. **AYDAY**'ın aynı enstitünün Müdürü olduğu dönemde, enstitü kadrosu ile birlikte hazırladığı “Eskişehir’in İmar Planına Esas Jeolojik ve Jeoteknik Etüt Raporu” nu kastedip, bu çalışmanın türetilmiş bilgiler ile hazırlandığı gibi haksız suçlamalarda bulunup, Eskişehir in birçok yerinin 100 m.den derin sıvılaşma riski yüksek zemin üzerine kurulu olduğu gibi Eskişehirin jeolojisi ve bilimsellikte bağdaşmayan ifadeleri kendi uzmanlık alanı olmadan kullanmıştır. Sn. **ÇABUK** bu kendi uzmanlık alanında olmadığı konularda başka bir çalışmayı eleştiren konuşmaları, enstitü müdürü kimliği ile değil şüphesiz kendi şahsı adına yapmaktadır. Sn. **AYDAY**'ın o panelde Şubemiz adına görevlendirilmesi nedeniyle kendisine yönelik suçlamalar Şubemize yönelik yapılmış saymaktayız. Sn. **ÇABUK**'un bu suçlamaları nedeniyle Şube olarak, aynı gazetenin muhbirine “Depremi Konuşmak Peyzaj Mimarına mı Kaldı. Deprem konusu Jeoloji Mühendislerinin çalışma alanı içerisine girmektedir. Konuyla ilgisi olmayan kişilerin açıklama yapması halkın kafasını karıştırır..... ” ifadelerini içeren bir açıklama yaptık. Öncelikle şunu vurgulamak isteriz ki, şube olarak deprem konusunda yer bilimcilerin yapmış olduğu bilimsel çalışmaların bir tarafı olmak gibi bir düşüncemiz bulunmamakta, ancak yapılan çalışmaların sağlıklı verilere ve tamamlanmış araştırma sonuçlarına dayandırılması gerektiğini vurgulamaya da özen gösterilmesine çaba harcamaktadır. Sn. **ÇABUK**, bu açıklamamıza karşın aynı gazetenin 25 Aralık tarihli baskısına verdiği “Modern deprem biliminin peyzaj mimarlığını ilgilendirdiği” ifadelerini de kullanmıştır. Sn. **Alper ÇABUK**'un depremin kendi meslek alanlarına girdiği konusundaki açıklaması bizleri hayrete düşürmüştür. Yine bu ve diğer açıklamaları göstermektedir ki, Sn. **ÇABUK**, zaman zaman enstitü müdürü kimliği ile değil, peyzaj mimarı kimliği ile uzmanlık alanında olmadığı halde deprem konusunda açıklama ve haksız eleştirilerde bulunabilmektedir. Bu duruma şube olarak kayıtsız ve sessiz kalmamamızın beklenmesinin de doğru olmayacağı açıktır. Diğer taraftan, Sn. **ÇABUK**'un girişimi ile Peyzaj Mimarları Odasının Genel Merkezi'nin eksik bilgilendirme ile sürece müdahil olduğunu düşünüyoruz. Bunun sonucunda da bu Odamız tarafından 29 Aralık tarihli bir yerel gazeteye bir açıklama yazısı gönderilmiştir. Bu yazıda deprem konusundaki görüşlerimize yönelik suçlamalarda bulunulmuş ve Şube Başkanının şahsına yönelik haksız değerlendirmelere yer verilmiştir.. Bu Odamızın suçlama ve eleştirilerini de, TMMOB nin ilkeleri, birlik ruhu ve varlık nedeninde belirtir şekilde yersiz ve gereksiz sonuçlar üzerinden yapmasını da anlayabilmek mümkün değildir. Peyzaj Mimarları Odası'nın bu yazısını, kendi uzmanlık alanı olmayan bir konuda şubemizin açıklamasını bilimsellik yönünden değerlendirmesini talihsiz ve meslek disiplinlerinin kendi uzmanlık alanlarının sınırlarına özen gösterilmeden yapılmış, yetkinliği dışında biraçıklama olarak görüyoruz. Şube olarak, Peyzaj Mimarları Odamızın kendi disiplininin çalışma alanları içinde bir görev ve sorumluluğa sahip olduğu inancımızı korumak istiyoruz ve başka meslek disiplininin alanına müdahil olan gelişmelerle ilgili olarak doğru ve tam bilgilendirme ile tavır geliştirmesini, açıklama yapmasını bekliyoruz. TMMOB Jeoloji Mühendisleri Odası Eskişehir Şubesi, TMMOB nin geçmişten buna güne taşınan halktan emekten ve bilimsel doğrulardan yana olma ilkesiyle, mesleki uzmanlığını kamu yararına kullanarak çalışmalarını sürdürmeye dün olduğu gibi bundan sonrada devam edecektir. Şubemiz, hiçbir meslek disiplininin reddetmeyen ancak kendi uzmanlık alanına müdahalelere de izin vermeden kamuoyunu doğru bilgilendirmeye çaba gösterecektir. TMMOB Jeoloji Mühendisleri Odası Eskişehir Şubesi olarak, farklı sonuçlara varılmış bilimsel çalışmaların doğrudan tarafı olmadan, ancak sağlıklı edinilmiş veriler üzerinden sonuçlara varılarak kamuoyunun bilgilendirilmesi gerektiğini savunmaya devam edeceğimizi, ve her meslek insanının da kurumsal kimliğinin ötesine geçerek meslek alanlarımıza müdahale etmesine kayıtsız kalamayacağımızı, mesleklerin sınırlarına da saygı göstereceğimizi ve aynı yaklaşımı beklediğimizi bir kez daha ifade ediyoruz. Peyzaj Mimarları Odasını eksik ve yanlış bilgilendirmelerle yapmış olduğu basın açıklamasını düzeltmeye Jeoloji Mühendisleri Odası Eskişehir Şubesinden ve Şube başkanından Özür dilemeye davet ediyoruz.

TMMOB Jeoloji Mühendisleri Odası
Eskişehir Şubesi

02 OCAK 2012' DE ESKİŞEHİR VALİSİ DR.KADİR KOÇDEMİR ŞUBEMİZİ ZİYARET ETTİ

Eskişehir valisi Dr.Kadir KOÇDEMİR Şubemizi ziyaret etti. Şube Yönetim Kurulu Üyelerinin ve Şube BTK üyesi ESOĞÜ Jeoloji Mühendisliği Öğretim Üyeleri tarafından karşılanan Sn.KOÇDEMİR yaklaşık bir saat kadar Şubemizde kaldı. Şube Başkanı tarafından Jeoloji Mühendisleri Odası ve Eskişehir Şubesi hakkında bilgi verildi.



Sakarya
3 Ocak 2012 Salı 65 yıllık güven KDV Dahil 40 Kr

Parmağa değil, parmağın gösterdiği yere bakmalıyız

Vali Kadir Koçdemir'in gündeminde deprem çalışmaları vardı. Bu gündem doğrultusunda Koçdemir Jeoloji Mühendisleri Odası Eskişehir Şubesi ve Anadolu Üniversitesi Uyu ve Uzay Bilimleri Araştırma Enstitüsü'nü ziyaret etti.

Jeoloji Mühendisleri Odası Başkanı Hüseyin Gül ve Anadolu Üniversitesi Uyu ve Uzay Bilimleri Araştırma Enstitüsü Müdürü Prof. Dr. Alper Çubukçu'nun bilgi alanı Vali Koçdemir, çalışmalarının kamu yararını göz önünde tutarak yapıldığını kaydederek, çalışmaların ve kurumlarının bu ortak paydaşta toplanmasını faydalı olacağını dile getirdi. Koçdemir, deprem kadar önemli öncesi ve deprem sonrası yapılacak birliktir çalışmaları hayati önem taşıdığını vurguladı. Deprem konusunda alınabilecek her türlü önlemin öncelikli olduğunu belirten Vali Koçdemir, parmağa bakılmıyorsa parmağın gösterdiği yere bakmanın herkesin faydasına olacağını dile getirdi.



MILLİ İRADE
1968'DEN GELEN KÜLTÜR

3 OCAK 2012 SALI GÜNLÜK SİYASİ BÖLGE GAZETESİ FİYATI: 25 KURUŞ

DEPREM ÇALIŞMALARININ ORTAK PAYDASI

KAMU YARARI OLMALI

Vali Kadir Koçdemir, deprem çalışmalarını yerinde incelemek üzere Jeoloji Mühendisleri Odası ve AU Uyu ve Uzay Bilimleri Enstitüsü'nü ziyaret etti. Vali Koçdemir, "Deprem çalışmalarının ortak paydası kamu yararı olmalıdır" dedi.

Vali Dr. Kadir Koçdemir, deprem önlemlerini standartları göz önünde tutarak yerine getireceğini, Jeoloji Mühendisleri Odası ve Anadolu Üniversitesi Uyu ve Uzay Bilimleri Araştırma Enstitüsü'ne bir ziyarette bulunan Vali Kadir Koçdemir, her iki kurumun deprem çalışmalarında yapılacak çalışmalar hakkında bilgi aldı. Kurumlar arası işbirliği ve uygulanabilir önlemlerin deprem önlemlerinde önemli rol oynayacağını belirten Vali Koçdemir, deprem önlemlerini ve afet planlarını bilimsel bir şekilde yapmanın ve tüm bilimsel çalışmaların bilimsel olarak ve tartışılarak yapılmasını önemle tavsiye etti. Eskişehir'de çalışmalarını sürdüren deprem önlemlerinin tamamen katılaşacağı bir çalışmaya dönüşmesini yararlı olacağını belirten Vali Koçdemir, deprem çalışmalarının ortak paydasının kamu yararını olmasını gerektiğini vurguladı. İM



2 Eylül
3 OCAK 2012 SALI Fiyatı: 25 Kuruş ESKİŞEHİRİN GAZETESİ

Vali'den çalıştay önerisi

Vali Kadir Koçdemir, Jeoloji Mühendisleri Odası ve AU Uyu ve Uzay Bilimleri Araştırma Enstitüsü'nü ziyaret etti.

Vali Kadir Koçdemir, TMMOB'a bağlı Jeoloji Mühendisleri Odası Şubesi Başkanı Hüseyin Gül ve Anadolu Üniversitesi (AU) Uyu ve Uzay Bilimleri Araştırma Enstitüsü Müdürü Prof. Dr. Alper Çubukçu'ndan deprem çalışmalarını ve araştırma birimlerinin gerçekleştirdikleri projeler hakkında bilgi aldı. Koçdemir, Prof. Dr. Berkant Ecevit'in ve Doç. Dr. Yusef Güneş'in Eskişehir'deki fay hattı ve yapı önlemleri üzerine yaptıkları çalışmalarını değerlendirdi. Yapı stoku ve arazi çalışmalarının önemine değinen Koçdemir, deprem kadar deprem öncesi ve deprem sonrası yapılacaklarla ilgili çalışmaların hayati önem taşıdığını bildirdi. Koçdemir, deprem konusunda ses kaybetmemen gerektiğini vurguladı.

Daha sonra şubenin son zamanlarda yaptığı çalışmalar içerisinde yer alan Eskişehir deki köy içme sularının kalitesi hakkındaki basın açıklamasından sonra ilgili kuruluşların bilgi almak için Şubeyi aramadığını, görüşme talep edilmesi halinde çok yararlı bilgiler alabileceklerini söyledi. Görüşmenin ana konusunu Eskişehir in deprenselliği oluşturdu. Gerekli bilimsel araştırmaları yapmadan, basın üzerinden yapılan deprem tartışmalarından rahatsız olduklarını söyleyen Şube Başkanı, Akademik ortamlarda tartışılması gereken konuların medya üzerinden tartışılmaması gerektiğini söyledi. Sn. Vali ise yapılacak çalışmaların kamu yararı gözetilerek yapılması gerektiğini ifade etti. Tartışmaların kırıcı olmaması gerektiğini, farklı düşüncelerin Valilik tarafından yapılacak bir çalıştayda tartışılmasının yararlı olacağını söyledi.

2.BÖLÜM

ŞUBE- TMMOB İL KOORDİNASYON KURULU İLİŞKİLERİ

TMMOB Eskişehir İKK, Kentteki örgütlü 14 meslek odasının temsilcilerin katılımı ile her ay düzenli olarak toplanmaktadır. TMMOB il Koordinasyon Kurulu toplantılarına katılmak üzere Şube Başkanı Hüseyin GÜL ve Yazman Üye Serkan ERDOĞDU, görevlendirilmiştir.

TMMOB nin yasa ve yönetmeliğinde belirtilen amaçları ile TMMOB yönetim kurulunun aldığı kararların uygulanması için Eskişehir de örgütlü olan odaların ortak çalışma ve dayanışmalarını koordine etmek, daha etkin ve verimli bir çalışma ortamı sağlama çabası içerisinde olan İKK, aynı zamanda kentteki yerel idarelerin yaptığı çalışmaları ülke ve kamuoyu yararı doğrultusunda değerlendirmekte, izlemekte ve görüş bildirmektedir.

İKK'nın düzenlediği etkinlikler ile dönem içerisinde katıldığımız toplantıların tarihleri aşağıdadır.

18 NİSAN 2011'DE TMMOB ÜCRETLİ MÜHENDİS, MİMAR, ŞEHİR PLANCILARI VE İŞSİZLİK YEREL KURULTAYI YAPILDI.

TMMOB Eskişehir İKK'sı tarafından yapılan Yerel Kurultayda, Mühendis ve Mimarların çalışma yaşamını belirleyen yasalar ve kamuda çalışan Mühendis- Mimarların asgari ücretleri konusunda önergeler verildi. Önergeler hakkında açıklamalar yapıldı. **Önergelerin TMMOB tarafından Ankara'da yapılacak olan merkezi Kurultaya gönderilmesi istenildi.**

2 TEMMUZ SİVAS KATLIAMININ 18. YIL DÖNÜMÜ NEDENİYLE TMMOB ESKİŞEHİR İL KOORDİNASYON KURULU BASIN AÇIKLAMASI YAPTI.

2 Temmuz 1993 Sivas Madımak otelinin yakılmasıyla 35 insanımızın yaşamını kaybetmesinin 18. yıl dönümünde katliamı protesto etmek, sorumlulardan hesap sorulması ve Madımak otelinin utanç müzesi olması talebini içeren basın açıklaması TMMOB Eskişehir İKK'sı adına Jeoloji Mühendisleri Odası Eskişehir Şube Başkanı Hüseyin GÜL tarafından okundu.Emek Demokrasi güçleri adı altında gerçekleşen etkinlik TMMOB, Eskişehir Kent Konseyi,Sendikalar, Siyasi Partiler'den oluşan 25 örgüt ve halk katıldı

18 AĞUSTOS 2010 DA TMMOB ESKİŞEHİR İKK' NIN ANAYASA REFERANDUMUNA İLİŞKİN BASIN AÇIKLAMASI YAPILDI.

TMMOB Eskişehir İKK sının yaptığı toplantıda aldığı karar gereği 12 Eylül 2010 da yapılacak Anayasa Referandumunda taraf olmak zorunda olduğumuz belirtilerek, "Anayasa değişikliğinde hayır" deme gerekçemiz açıklandı, Yapılan basın açıklaması ektedir.



TMMOB ESKİŞEHİR İKK' NİN ANAYASA REFERANDUMUNA İLŞKİN BASIN AÇIKLAMASI

Ülkemizin gündeminde anayasa değişikliği ile ilgili olarak 12 Eylül tarihinde yapılacak referandum var. TMMOB Eskişehir İKK olarak bu süreçte taraf olmak zorundayız.

Demokratikleşme adına yapılan bu değişikliklerde ne halk ne emek nede meslek örgütleri hazırlanma sürecine dâhil edilmemiştir. Milli İrade adı altında demokratik bütün kanallar kapatılarak tekeli bir iktidar yapılanması kurulmak isteniyor. "Kendi pişir kendin ye" anlayışından demokrasi ve özgürlük adına bir şeyin çıkması zaten mümkün değildir.

Katılımdan, demokratik müzakere süreçlerinden uzak bir Anayasa toplumsal uzlaşma sıfatına layık değildir.

Emekçilerin ve ezilenlerin yeni bir anayasa ihtiyacı vardır. Yıllardır 12 Eylül darbesinin ürünü anayasaya karşı mücadele yürütüyoruz. Ama şimdi hiç kimse bizden "12 Eylül anayasası ile hesaplaşmanın yolu olarak onun devamından başka bir şey olmayan Anayasa değişikliklerine evet dememizi beklemesin.

12 Eylül Anayasasına da, onun bir devamı olan bu anayasa değişikliklerine de "hayır" diyoruz. Eşitlikçi, özgürlükçü bir anayasa ancak demokratik katılımın bütün kanalları açılarak yapılabilir. Bugüne kadar olduğu gibi bundan sonra da bunun için mücadele edeceğiz.

İhtiyacımız olan parasız eğitim ve sağlık, güvenceli çalışma ve insanca yaşam hakkının, her kültür ve kimliğin özgürce ifade edilmesinin güvence altına alındığı, "bir arada yaşamın anayasası" için mücadele edeceğiz.

Süreç içerisinde anayasada birçok değişiklik yapılmıştır. Ancak bu değişiklikler de 12 Eylül hukukunun ve karanlılığının ülkemiz üzerinden kalkmasına olanak sağlamamıştır. Yapılacak değişiklikler de 12 Eylül Anayasasının gerici niteliğini değiştirmeyecektir.

Anayasa değişiklikleri AKP iktidarının mutlaklaştırılması ve kamu varlıkları ve ülke kaynaklarının pazarlanması ve satışının önündeki hukuki engellerin kaldırılmasını amaçlamaktadır.

Demokratik katılım olanaklarının önünü açmak üzere başta yüzde onluk seçim barajı, siyasi partiler ve seçim yasaları olmak üzere toplumun siyaset yapma olanaklarını engelleyen tüm yasaların değiştirilmesi için bugüne kadar olduğu gibi bundan sonra da mücadele edeceğiz.

Şimdi "12 Eylül düzeni ile gerçekten hesaplaşmayan hiçbir anayasa değişikliği ile uzlaşmayacağız" deme zamanıdır. Şimdi "anayasa değişikliğine hayır" deme zamanıdır

TMMOB Eskişehir İKK



31 OCAK 2011 DE TORBA YASAYI PROTESTO ETMEK İÇİN AKP İL BAŞKANLIĞI ÖNÜNDE BASIN AÇIKLAMASI YAPILDI.

DİSK, KESK, TMMOB, TTB ve Sivil Toplum Örgütleri ile siyasi partilerin içerisinde yer aldığı Emek ve Demokrasi Güçleri 31 Ocak 2011 saat 17.00'da toplanarak, AKP İl Başkanlığı önüne yürüdüler. AKP önünde yapılan basın açıklamasını, TMMOB Eskişehir İKK'sı adına Jeoloji Mühendisleri Odası Eskişehir Şube Başkanı Hüseyin GÜL yaptı.

28 NİSAN 2011'DE BURSA' DA YAPILAN TMMOB İKK BÖLGE TOPLANTISINA KATILDIK

28 Nisan 2011 de TMMOB Bursa, Balıkesir, Çanakale, Eskişehir, Edremit, İnegöl, Yalova, İKK ları Bölge toplantısı yapıldı. TMMOB Başkanı Mehmet SOĞANCI'nın katılımı ile yapılan toplantıda; 15 Mayıs da Ankara da yapılacak olan TMMOB mitingine yönelik yapılan çalışmalar değerlendirildi. Toplantıya 42 kişi katıldı. **Eskişehir İKK sından İKK sekreteri Aziz ALBAYRAK, Jeoloji Mühendisleri Odasından Şube Başkanı Hüseyin GÜL, Makina Mühendisleri Odasından Levent GÜL, Maden Mühendisleri Odası İl Temsilci yardımcısı Banu KEKEÇ, Gıda Mühendisleri Odası İl Temsilcisi İlkay ÖZEL toplantıya katıldı.**

7 MAYIS 2011 DE CHP ESKİŞEHİR MİLLETVEKİLİ ADAYLARI TMMOB ESKİŞEHİR İKK SINI ZİYARET ETTİ.

12 Haziran 2011 de yapılacak olan Genel Seçimlere CHP katılan Eskişehir Milletvekili adayları TMMOB Eskişehir İKK sını ziyaret etti. Adaylar Kendi partilerinin programları hakkında bilgi verdi. Toplantıya katılan odaların Şube ve İl Temsilcileri ile oda üyeleri sorular sordular.

14 MAYIS 2011DE TMMOB YEREL KADIN KURULTAYI YAPILDI.

TMMOB Eskişehir Yerel Kadın Kurultayı, Eskişehir Ticaret Odası Konferans Salonunda yapıldı. Açılış konuşmaları ile başlayan kurultayda Divan ve komisyonlar oluşturuldu. Daha sonra önerge sahipleri önergelerini vererek, önergelerinin lehinde görüşlerini ifade ettiler.

28 MAYIS 2011 DE TMMOB ESKİŞEHİR YEREL DEMOKRASİ KURULTAYI YAPILDI.

Eskişehir Kültür Merkezinde yapılan kurultayda Kurultayın konu başlıkları ile ilgili önergeler verildi. Önergelerin lehinde ve lehinde yapılan konuşmalardan sonra önergeler oylandı.



Kurultaya 103 kişi katıldı

KATILDIĞIMIZ İKK TOPLANTILARI

23.06.2010 - 17.08.2010 - 19.08.2010 - 04.11.2010 - 18.01.2011 - 31.01.2011

10.02.2011 - 28.02.2011 - 24.03.2011 - 30.03.2011 - 06.04.2011 - 21.04.2011

26.04.2011 - 28.04.2011 - 05.05.2011 - 03.06.2011 - 16.06.2011 - 03.06.2011

16.06.2011 - 14.08.2011 - 14.09.2011 - 28.09.2011 - 26.10.2011 - 17.11.2011

30.11.2011 - 02.12.2011



3.BÖLÜM ŞUBE MALİ RAPORU

JEOLOJİ MÜHENDİSLERİ ODASI ESKİŞEHİR ŞUBESİNİN 01/01/2010-31/12/2011 DÖNEMİNE AİT GELİR VE GİDERLERİ

Sayın Divan Sayın Genel Kurul Üyeleri

Şubemizin 5. Olağan Genel Kuruluna hoş geldiniz diyor, hepinizi saygıyla selamlıyorum. Odamız Genel Merkezinin Şubeye verdiği yetki ile Mali işleyiş ve kurullarla ilgili yönetmelikler çerçevesinde, oda kaynaklarının en ekonomik ve en verimli şekilde kullanılması amaçlanmıştır. Bu amaca ulaşmak için yönetimimiz büyük hassasiyet ve özen göstermiştir. Şube merkezi ve bağlı temsilciliklerin mali işleminde şeffaflık daima ön planda tutulmuştur.

Şubemizin 2010-2011 takvim yılındaki gelir ve giderleri ana hatları ile şu şekildedir.

2009 yılından 2010 yılına devreden kasa nakiti 2.250,18 TL'dir.2009'dan 2010 yılına devreden banka hesabı 39,84 TL'dir. 2010 yılında Şubemizin makbuz karşılığı nakit geliri 55.120,00 TL.Pos Geliri 36.861,50 TL,olup, toplam geliri 91.981,50 TL'dir. Şubemizin 2010 yılı toplam giderleri 45.679,48 TL'dir 2010 yılında bankaya yatan para 10.550,00'dir. Bankadan harcamalar için çekilen para 1.300,00 TL'dir. 2010 yılında Oda Genel Merkezine banka üzerinden gönderilen nakit para tutarı 9.000,00 TL'dir. 2011 yılına devreden kasa nakiti 2.440,70 TL'dir. 2011 yılına devreden banka hesabı 289,84 TL'dir.

2010 yılında 1.510 adet Parsel Bazında Zemin Etüt Raporu, 30 adet İmar Planına Esas Jeolojik-Jeoteknik Etüt raporu, 331 adet YAS Arama, 206 adet YAS Kullanma Belgesi ve 84 adet Jeotermal etüt raporu için Sicil Durum Belgesi verilmiştir.

Şubemizin 2011 yılı gelirinin 21.039,50 TL'si nakit,113.516,00 TL'si pos,5.400,00 TL'si banka geliri olup, toplam gelir 139.955,50 TL'dir. Şubenin toplam gideri 45.239,32 TL'dir. Nakit gelirden 5.100,00 TL. bankaya yatırılmış, bu paranın 4.000,00 TL'si merkeze gönderilmiştir. Oda Genel merkezden harcamalar için gelen nakit 24.000,00 TL'dir. Şube harcamaları için bankadan çekilen para 29.979,00 TL'dir. 2012 yılına devreden kasa nakiti 3.119,88 TL.dir. 2012 yılına devreden banka hesabı 810,84 TL'dir.

2011 yılında 2.337 adet Parsel Bazında Zemin Etüt Raporu, 16 adet İmar Planına Esas Jeolojik-Joteknik Etüt Raporu, 472 adet YAS Arama Belgesi, 328 adet YAS Kullanma Belgesi, 93 adet Jeotermal Arama faaliyet ve İşletme Faaliyet raporu, 88 adet Maden Raporu için Sicil Durum Belgesi verilmiştir.

Genel Kurula arz ederim.

11.02.2012
Benal ERSEÇEN
Şube Saymanı



ŞUBEYE BAĞLI İL TEMSİLCİLİKLERİNİN 2010-2011 YILI GELİR VE GİDERLERİ

Sayın Divan Sayın Genel Kurul Üyeleri

Şubemize bağlı Afyonkarahisar, Kütahya ve Bilecik İl Temsilciliklerinin gelir ve giderleri Şubenin gelir ve giderleri dışında yer almaktadır. Bu Temsilciliklerin aylık mizanlarının, harcama yetkilerinin ve demirbaş alım yetkilerinin Şube üzerinden Oda Genel Merkezine iletilmesi nedeniyle Temsilciliklerimizin gelir ve giderlerinin bilgi amaçlı olarak sunulmasına ihtiyaç duyulmuştur.

Afyonkarahisar İl Temsilciliğinin 2009 yılından 2010 yılına devreden kasa nakiti 3.273,30 TL'dir. Banka devri 18,31 TL'dir. Bu Temsilciliğin 2010 yılı nakit geliri 30.345,50 TL, POS geliri 32.820,00 Banka Geliri 40,00 TL'dir. Toplam gideri 16.005,73 TL'dir. Bankaya yatan toplam nakit 18.380,00 TL, bankadan harcamalar için çekilen toplam nakit 2.910,00 TL'dir. Oda Genel merkezine gönderilen 15.160,00 TL'dir. 2011 yılına devreden kasa nakiti 2.183,07 TL'dir. 2011 yılına devreden banka hesabı 328,31 TL'dir.

Temsilciliğimiz 2010 Yılında 1.250 adet parsel bazında zemin etütü, 8 adet imar planına esas, 259 adet YAS Arama ve Kullanma Belgesi ve 62 adet jeotermal için Sicil Durum Belgesi vermiştir.

Afyonkarahisar İl Temsilciliğinin 2011 yılı toplam geliri 51.090,50 TL'dir. Bu gelirin 4.101,50 TL'si nakit, 36.019,50 TL'si POS, 10.969,50 TL'si Banka gelirdir. Toplam gideri 14.400,51 TL'dir. Nakit gelirden 2.650,00 TL Bankaya yatırılmış banka üzerinden Oda genel merkezine gönderilen 3.000,00 TL'dir. Harcamalar için genel merkezden gelen nakit 1.250,00 TL'dir. 2012 yılına devreden kasa nakiti 874,06 TL'dir. 2012 yılına devreden banka hesabı 549,66 TL'dir.

2011 yılında toplam 839 adet parsel bazında zemin etütü, 36 adet imar planına esas jeolojik-jeoteknik etüt raporu, 161 adet YAS Arama, 74 adet YAS Kullanma belgesi 65 adet jeotermal arama faaliyet ve işletme faaliyet raporu vizenmiştir. Kütahya İl Temsilciliğinin 2009 yılından 2010 devreden kasa nakiti 467,36 TL'dir 2010 yılına devreden banka hesabı 00.00 TL'dir. 2010 yılı geliri 55.875,00 TL'dir. Temsilciliğin 2010 yılı gideri 8.181,85 TL'dir. Gelirden 11.700,00 TL. nakit olarak merkeze gönderilmiş, Gelir fazlası olan 35.250,00 TL bankaya yatırılmış bu paranın 34.250,00 TL Oda Genel Merkezine bankadan gönderilmiştir. 2011 yılına devreden kasa nakiti 1.210,51 TL, banka hesabı 1.000,00 TL dir.



Temsilciliğimiz 2010 yılında 1.177 adet parsel bazında zemin etüt raporu, 22 adet imara esas rapor ve 68 adet YAS arama,35 adet YAS kullanma belgesi ve 99 adet TUS yenileme raporu için Sicil Durum Belgesi vermiştir.

Kütahya İl Temsilciliğinin 2011 yılı geliri 50.217,00 TL'dir. Gideri 6.396,66 TL'dir. Oda Genel Merkezine gönderilen 26.700,00 TL'dir. Harcamalar için bankadan çekilen tutar 4.300,00 TL'dir. 2012 yılına devreden kasa nakiti 186,35TL dir. 2012 yılına devreden banka hesabı 18.245,00TL'dir.

Temsilciliğimiz 2011 yılında 1.054 adet parsel bazında zemin etüt raporu, 25 adet İmara Esas Zemin Etüt Raporu ,62 adet YAS Arama, 61 adet Kullanma Belgesi ve 45 adet TUS yenileme raporu için Sicil Durum Belgesi vermiştir.

Bilecik İl Temsilciliğinin 2009 yılından 2010 yılına devreden kasa nakiti 261,01 TL'dir. 2010 yılına devreden banka hesabı 252,50 TL'dir. 2010 yılı toplam geliri 16.534,00 TL'dir. Gideri 968,41 TL'dir. 15.450,00 TL Oda Genel Merkeze gönderilmiştir. 2011 yılına devreden kasa nakiti 376,60 TL'dir. 2011 yılına devreden banka hesabı 252,50 TL'dir.

Bilecik İl Temsilciliğimiz 2010 yılında 388 adet parsel bazında zemin etüt raporu, 9 adet imara esas etüt raporu ve 15 adet YAS arama ve kullanma belgesi için Sicil Durum Belgesi vermiştir.

Bilecik İl Temsilciliğinin 2010 yılından 2011 yılına devreden kasa nakiti 376,60 TL'dir. 2010 yılından 2011 yılına devreden banka hesabı 252,50 TL'dir.2011 yılı geliri 11.430,00 TL'dir. Gideri 811,26 TL'dir. Gelir fazlası olan 8.300,00 TL Bankaya yatırılmış,bu paradan 6.000,00 TL Oda Genel Merkeze gönderilmiştir.2012 yılına devreden kasa nakiti 695,34 TL'dir. 2012 yılına devreden banka hesabı 2.552,50 TL.dir.

Temsilciliğimiz 2011 yılında 265 adet parsel bazında zemin etüt raporu, 12 adet imara esas etüt raporu ve 7 adet YAS arama ve kullanma raporu için Sicil Durum Belgesi vermiştir.

Genel Kurula arz ederim.

11.02.2012
Benal ERSEÇEN
Şube Saymanı



ESKİŞEHİR ŞUBE KASA RAPORLARI 01/01/2010 - 31/12/2010 TARİHLERİ ARASI ELDEN TAHSİLAT ÇİZELGESİ		
600.01	ÜYE KAYIT ÖDENTİ GELİRLERİ	3.883,00
600.01.01	Üye Kayıt Gelirleri	175,00
600.01.02	Üye Ödentileri	3.708,00
600.01.02.01	Cari yıl Ödentileri	3.102,00
600.01.02.02	Geçmiş Yıllar Ödentileri	
600.01.03	Geçici üye kayıt ve ödentileri	
600.02	BELGE VE HİZMET KARŞILIĞI GELİRLER	47.665,50
600.02.01	Kurs,seminer,Sempozyum gelirleri	
600.02.02	Rapor Onay Geliri	42.765,00
600.02.03	Büro Kayıt Geliri	1.600,00
600.02.04	Büro Tescil Yenileme Geliri	2.817,50
600.02.05	Sicil Durum Belgesi Gelirleri	10,00
600.02.06	Diğer Üyelik Belgeler Gelirler	473,00
600.03	YAYIN SATIŞ GELİRLERİ	2.033,50
600.03.01	Sürelî Yayın Gelirleri	250,00
600.03.02	Kitap satış Gelirleri	1.783,50
600.04	DİĞER GELİRLER	1.538,00
600.04.01	Kira Gelirleri	
600.04.02	Malzeme Satış Gelirleri	788,00
600.04.03	Diğer Gelirler	750,00
600.05	DİĞER ÖRGÜTLERLE ORTAK ETKİNLİKLER VE İKK GELİRLERİ	
600.05.01	DİĞER ÖRGÜTLERLE ORTAK ETKİNLİK GELİRLERİ	
600.05.02	TMMOB İL KOORDİNASYON KURULU GELİRLERİ	
	TOPLAM	55.120,00



ESKİŞEHİR ŞUBE KASA RAPORLARI
01/01/2010 - 31/12/2010 TARİHLERİ ARASI POS GELİR ÇİZELGESİ

ESKİŞEHİR ŞUBE KASA RAPORLARI		
01/01/2010 - 31/12/2010 TARİHLERİ ARASI POS GELİR ÇİZELGESİ		
600.01	ÜYE KAYIT ÖDENTİ GELİRLERİ	1.116,00
600.01.01	Üye Kayıt Gelirleri	
600.01.02	Üye Ödentileri	1.116,00
600.01.02.01	Cari yıl Ödentileri	1.116,00
600.01.02.02	Geçmiş Yıllar Ödentileri	
600.01.03	Geçici üye kayıt ve ödentileri	
600.02	BELGE VE HİZMET KARŞILIĞI GELİRLER	35.130,00
600.02.01	Kurs,seminer,Sempozyum gelirleri	
600.02.02	Rapor Onay Geliri	34.460,00
600.02.03	Büro Kayıt Geliri	
600.02.04	Büro Tescil Yenileme Geliri	350,00
600.02.05	Sicil Durum Belgesi Gelirleri	
600.02.06	Diğer Üyelik Belgeler Gelirler	320,00
600.03	YAYIN SATIŞ GELİRLERİ	280,50
600.03.01	Sürelili Yayın Gelirleri	35,00
600.03.02	Kitap satış Gelirleri	245,50
600.04	DİĞER GELİRLER	335,00
600.04.01	Kira Gelirleri	
600.04.02	Malzeme Satış Gelirleri	85,00
600.04.03	Diğer Gelirler	250,00
600.05	DİĞER ÖRGÜTLERLE ORTAK ETKİNLİKLER VE İKK GELİRLERİ	
600.05.01	DİĞER ÖRGÜTLERLE ORTAK ETKİNLİK GELİRLERİ	
600.05.02	TMMOB İL KOORDİNASYON KURULU GELİRLERİ	
	TOPLAM	36.861,50



ESKİŞEHİR ŞUBE KASA RAPORLARI		
01/01/2010 - 31/12/2010 TARİHLERİ ARASI GİDER ÇİZELGESİ		
770.02	PERSONEL GİDERLERİ	950,00
770.02.01	Esas Ücretler	950,00
770.02.02	İkramiye	
770.02.03	Sosyal Yardımlar	
770.02.04	Fazla çalışma Ücretleri	
770.02.05	SSK ve İşsizlik Sigortası İşveren Hissesi	
770.02.06	Tazminatlar	
770.03	DIŞARDAN SAĞLANAN FAYDA VE HİZMETLER	18.242,97
770.03.01	PTT,KARGO,HABERLEŞME GİDERLERİ	3.294,34
770.03.01.01	PTT Giderleri	109,80
770.03.01.02	Kargo Giderleri	353,78
770.03.01.03	Haberleşme Giderleri	2.830,76
770.03.02	AYDINLATMA,ISITMA,SU GİDERLERİ	1.057,63
770.03.02.01	Elektrik Giderleri	567,63
770.03.02.02	Isıtma Giderleri	370,00
770.03.02.03	Su Giderleri	120,00
770.03.03	BAKIM ONARIM AİDAT GİDERLERİ	1.158,00
770.03.03.01	Bakım Onarım Giderleri	2,00
770.03.03.02	Aidat Giderleri	1.156,00
770.03.04	Danışmanlık Giderleri(Muhasebe-Avukatlık)	
770.03.05	Telif Hakları Giderleri	
770.03.06	Bilirkişilik İnceleme Komisyonu Giderleri	4.605,00
770.03.07	Diğer Hizmet Karşılığı Giderler	8.128,00
770.04	ÇEŞİTLİ GİDERLER	16.088,47
770.04.01	Kira Giderleri	4.800,00
770.04.02	Yolluk ve Seyahat Giderleri	3.917,26
770.04.03	Temsil Ağırılama Giderleri	6.235,78
770.04.04	İlan Giderleri	371,70
770.04.05	Mahkeme,Noter Giderleri	54,21
770.04.06	Sigorta Giderleri(Demirbaş-Üye Sigortalama)	
770.04.07	Gecikme Zamları ve Para Cezaları	
770.04.08	Bağış ve Yardımlar	250,00
770.04.09	Gider Kaydedilen Demirbaşlar	
770.04.10	Banka Giderleri	17,85
770.04.11	Dışardan Sağlanan Yayın Giderleri	
770.04.12	Dışardan Sağlanan Malzeme Giderleri	250,00
770.04.13	Diğer Çeşitleri Giderler	191,67
770.04.14	İnşaat Harcamaları	
770.04.15	YENİ HİZMET BİNASI MOBİLYA	



770.05	AMACA YÖNELİK GİDERLER	6.727,31
770.05.01	Kongre,Sempozyum,Seminer,Konf.	35,00
770.05.02	Eğitim ve Kurs Giderleri	
770.05.03	Genel Kurul Giderleri	4.510,85
770.05.04	Bölgelerarası Toplantı Giderleri	
770.05.05	Kongre,Sempozyum Seyehat ve Yolluk Giderleri	
770.05.06	Kongre,Sempozyum Temsil Ağırlama Giderleri	
770.05.07	Mesleki Faaliyet ve Tanıtım Giderleri	2.181,46
770.05.08	Lokal ve Sosyal Tesis Giderleri	
770.05.09	Öğrenci Burs Ödemeleri	
770.06	BÜRO GİDERLERİ	2.420,73
770.06.01	Bilgisayar Malzemesi ve Kırtasiye Giderleri	1.616,35
770.06.02	Büro Malz. Tamir Bakım Giderleri	147,50
770.06.03	Temizlik ve Malzemesi Giderleri	116,88
770.06.04	Gazete,Dergi ve Kitap Alım Giderleri	540,00
770.07	YAYIN GİDERLERİ	
770.07.01	Bülten Dergi Basım Giderleri	
770.07.02	Kitap Basım Giderleri	
770.07.03	Diğer Basım Giderleri	
770.08	VERGİ RESİM VE HARÇLAR	
770.08.01	Emlak Vergisi	
770.08.02	Diğ.Vergi Res. ve Harçlar(Kira ve Personel Vergileri)	
770.09	Diğ.ÖRGÜTLERLE ORTAK ETKİNLİKLER VE İKK GİDERLERİ	1.250,00
770.09.01	Diğ.Örgütlerle Ortak Etkinlik Giderleri	
770.09.02	TMMOB İl Koordinasyon Kurulu Giderleri	1.250,00
770.10	TMMOB ÖDEMELERİ	
770.10.01	Birlik Hissesi	
770.10.02	Olağanüstü Yardımlar	
770.11	KIYMET ALIMLARI	
770.11.01	Gayrimenkul Alımları	
770.11.02	Demirbaş Alımları	
770.11.03	Dökümantasyon Giderleri	
	TOPLAM	45.679,48



ESKİŞEHİR ŞUBE 2010 YILI KASA VE BANKA ÖZETİ

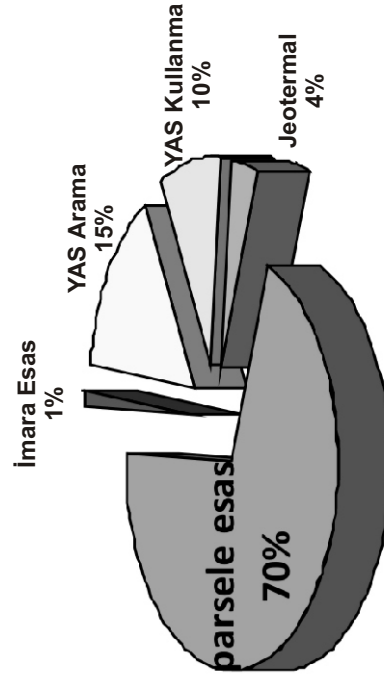
	GELİR	POS GELİRİ	GELİR TOPLAMI	İŞ BANKASI BANKADAN ÇEKİLEN	ZİRAAT BANKASI BANKADAN ÇEKİLEN	GİDER	MERKEZ ŞUBE TEMSİLCİLİK GÖNDERİLEN	İŞ BANKASI BANKAYA YATAN	ZİRAAT BANKASI BANKAYA YATAN	KASA DEVİRİ
2009 DEVİR										2.250,18 TL
Ocak	5.266,00 TL	2.317,00 TL	7.583,00 TL			2.835,70 TL		1.000,00 TL		3.680,48 TL
Şubat	4.839,00 TL	1.110,00 TL	5.949,00 TL			6.673,16 TL				1.846,32 TL
Mart	6.478,00 TL	5.235,50 TL	11.713,50 TL			3.215,33 TL		1.000,00 TL		4.108,99 TL
Nisan	4.311,00 TL	4.270,00 TL	8.581,00 TL			3.645,84 TL		3.300,00 TL		1.474,15 TL
Mayıs	6.614,50 TL	2.093,00 TL	8.707,50 TL	1.300,00 TL		5.448,87 TL				3.939,78 TL
Haziran	4.335,00 TL	4.308,00 TL	8.643,00 TL			5.099,18 TL		1.750,00 TL		1.425,60 TL
Temmuz	3.288,00 TL	2.370,00 TL	5.658,00 TL			3.240,04 TL				1.473,56 TL
Ağustos	4.838,00 TL	980,00 TL	5.818,00 TL			2.913,96 TL				3.397,60 TL
Eylül	2.729,00 TL	3.035,00 TL	5.764,00 TL			3.250,47 TL		1.000,00 TL		1.876,13 TL
Ekim	4.236,50 TL	3.787,00 TL	8.023,50 TL			3.024,27 TL		1.500,00 TL		1.588,36 TL
Kasım	2.291,50 TL	2.260,00 TL	4.551,50 TL			2.670,27 TL				1.209,59 TL
Aralık	5.893,50 TL	5.096,00 TL	10.989,50 TL			3.662,39 TL		1.000,00 TL		2.440,70 TL
TOPLAM	55.120,00 TL	36.861,50 TL	91.981,50 TL	1.300,00 TL		45.679,48 TL	0,00 TL		0,00 TL	

İŞ BANKASI	TEMSİLCİLİKLERDEN GELEN	MERKEZDEN GELEN	BANKA GELİR	BANKAYA YATAN	BANKA TOPLAMI	BANKADAN ÇEKİLEN	BANKA GİDER	MERKEZ ŞUBE TEMSİLCİLİK GÖNDERİLEN	BANKA DEVİRİ
2009 DEVİR									39,84 TL
Ocak				1.000,00 TL	1.000,00 TL	0,00 TL			1.039,84 TL
Şubat				0,00 TL	0,00 TL	0,00 TL			1.039,84 TL
Mart				1.000,00 TL	1.000,00 TL	0,00 TL			2.039,84 TL
Nisan				3.300,00 TL	3.000,00 TL	0,00 TL		4.000,00 TL	1.339,84 TL
Mayıs				0,00 TL	0,00 TL	0,00 TL			39,84 TL
Haziran				1.750,00 TL	1.750,00 TL	0,00 TL		1.000,00 TL	789,84 TL
Temmuz				0,00 TL	0,00 TL	0,00 TL			789,84 TL
Ağustos				0,00 TL	0,00 TL	0,00 TL			789,84 TL
Eylül				1.000,00 TL	1.000,00 TL	0,00 TL		1.500,00 TL	289,84 TL
Ekim				1.500,00 TL	1.500,00 TL	0,00 TL			1.789,84 TL
Kasım				0,00 TL	0,00 TL	0,00 TL		1.000,00 TL	789,84 TL
Aralık				1.000,00 TL	1.000,00 TL	0,00 TL		1.500,00 TL	289,84 TL
TOPLAM	0,00 TL	0,00 TL	0,00 TL	10.550,00 TL	10.550,00 TL	1.300,00 TL	0,00 TL	9.000,00 TL	

ZİRAAT BANKASI	TEMSİLCİLİKLERDEN GELEN	MERKEZDEN GELEN	BANKA GELİR	BANKAYA YATAN	BANKA TOPLAMI	BANKADAN ÇEKİLEN	BANKA GİDER	MERKEZ ŞUBE TEMSİLCİLİK GÖNDERİLEN	BANKA DEVİRİ
2009 DEVİR									0,00 TL
Ocak				0,00 TL	0,00 TL	0,00 TL			0,00 TL
Şubat				0,00 TL	0,00 TL	0,00 TL			0,00 TL
Mart				0,00 TL	0,00 TL	0,00 TL			0,00 TL
Nisan				0,00 TL	0,00 TL	0,00 TL			0,00 TL
Mayıs				0,00 TL	0,00 TL	0,00 TL			0,00 TL
Haziran				0,00 TL	0,00 TL	0,00 TL			0,00 TL
Temmuz				0,00 TL	0,00 TL	0,00 TL			0,00 TL
Ağustos				0,00 TL	0,00 TL	0,00 TL			0,00 TL
Eylül				0,00 TL	0,00 TL	0,00 TL			0,00 TL
Ekim				0,00 TL	0,00 TL	0,00 TL			0,00 TL
Kasım				0,00 TL	0,00 TL	0,00 TL			0,00 TL
Aralık				0,00 TL	0,00 TL	0,00 TL			0,00 TL
TOPLAM	0,00 TL	0,00 TL	0,00 TL	0,00 TL	0,00 TL	0,00 TL	0,00 TL	0,00 TL	

2010 ESKİŞEHİR ŞUBE RAPOR SAYILARI

AYLAR	PARSELE ESAS	İMARAEESAS	YAS ARAMA	YAS KULLANMA	JEOTERMAL
OCAK	79	1	24	15	
ŞUBAT	98	4	14	11	
MART	157	2	28	13	84
NİSAN	131	3	38	35	
MAYIS	181	1	28	16	
HAZİRAN	171	4	34	27	
TEMMUZ	117	4	21	9	
AĞUSTOS	103	2	39	14	
EYLÜL	107	1	36+1 HİDRO	17	
EKİM	108	2	31	14	
KASIM	88	-	21	15	
ARALIK	170	6	15+1 H,DRO	20	
TOPLAM	1510	30	331	206	





ESKİŞEHİR ŞUBE KASA RAPORLARI 01/01/2011 - 31/12/2011 TARİHLERİ ARASI ELDEN TAHSİLAT ÇİZELGESİ		
600.01	ÜYE KAYIT ÖDENTİ GELİRLERİ	1.912,50
600.01.01	Üye Kayıt Gelirleri	120,00
600.01.02	Üye Ödentileri	1.792,50
600.01.02.01	Cari yıl Ödentileri	1.792,50
600.01.02.02	Geçmiş Yıllar Ödentileri	
600.01.03	Geçici üye kayıt ve ödentileri	
600.02	BELGE VE HİZMET KARŞILIĞI GELİRLER	14.549,50
600.02.01	Kurs,seminer,Sempozyum gelirleri	700,00
600.02.02	Rapor Onay Geliri	10.030,00
600.02.03	Büro Kayıt Geliri	1.325,00
600.02.04	Büro Tescil Yenileme Geliri	2.292,50
600.02.05	Sicil Durum Belgesi Gelirleri	10,00
600.02.06	Diğer Üyelik Belgeler Gelirler	192,00
600.03	YAYIN SATIŞ GELİRLERİ	1.822,50
600.03.01	Sürelili Yayın Gelirleri	87,50
600.03.02	Kitap satış Gelirleri	1.735,00
600.04	DİĞER GELİRLER	2.755,00
600.04.01	Kira Gelirleri	
600.04.02	Malzeme Satış Gelirleri	1.055,00
600.04.03	Diğer Gelirler	1.700,00
600.05	DİĞER ÖRGÜTLERLE ORTAK ETKİNLİKLER VE İKK GELİRLERİ	
600.05.01	DİĞER ÖRGÜTLERLE ORTAK ETKİNLİK GELİRLERİ	
600.05.02	TMMOB İL KOORDİNASYON KURULU GELİRLERİ	
	TOPLAM	21.039,50



ESKİŞEHİR ŞUBE KASA RAPORLARI
01/01/2011 - 31/12/2011 TARİHLERİ ARASI POS GELİR ÇİZELGESİ

600.01	ÜYE KAYIT ÖDENTİ GELİRLERİ	3.743,00
600.01.01	Üye Kayıt Gelirleri	22,50
600.01.02	Üye Ödentileri	3.720,50
600.01.02.01	Cari yıl Ödentileri	3.720,50
600.01.02.02	Geçmiş Yıllar Ödentileri	
600.01.03	Geçici üye kayıt ve ödentileri	
600.02	BELGE VE HİZMET KARŞILIĞI GELİRLER	108.120,00
600.02.01	Kurs,seminer,Sempozyum gelirleri	
600.02.02	Rapor Onay Geliri	104.840,00
600.02.03	Büro Kayıt Geliri	1.250,00
600.02.04	Büro Tescil Yenileme Geliri	1.400,00
600.02.05	Sicil Durum Belgesi Gelirleri	
600.02.06	Diğer Üyelik Belgeler Gelirler	630,00
600.03	YAYIN SATIŞ GELİRLERİ	543,50
600.03.01	Sürelili Yayın Gelirleri	
600.03.02	Kitap Satış Gelirleri	543,50
600.04	DİĞER GELİRLER	1.109,50
600.04.01	Kira Gelirleri	
600.04.02	Malzeme Satış Gelirleri	347,50
600.04.03	Diğer Gelirler	762,00
600.05	DİĞER ÖRGÜTLERLE ORTAK ETKİNLİKLER VE İKK GELİRLERİ	
600.05.01	DİĞER ÖRGÜTLERLE ORTAK ETKİNLİK GELİRLERİ	
600.05.02	TMMOB İL KOORDİNASYON KURULU GELİRLERİ	
	TOPLAM	113.516,00



ESKİŞEHİR ŞUBE KASA RAPORLARI 01/01/2011 - 31/12/2011 TARİHLERİ ARASI BANKA GELİR ÇİZELGESİ		
600.01	ÜYE KAYIT ÖDENTİ GELİRLERİ	1.110,00
600.01.01	Üye Kayıt Gelirleri	
600.01.02	Üye Ödentileri	1.110,00
600.01.02.01	Cari yıl Ödentileri	1.110,00
600.01.02.02	Geçmiş Yıllar Ödentileri	
600.01.03	Geçici üye kayıt ve ödentileri	
600.02	BELGE VE HİZMET KARŞILIĞI GELİRLER	4.015,00
600.02.01	Kurs,seminer,Sempozyum gelirleri	
600.02.02	Rapor Onay Geliri	3.700,00
600.02.03	Büro Kayıt Geliri	275,00
600.02.04	Büro Tescil Yenileme Geliri	
600.02.05	Sicil Durum Belgesi Gelirleri	
600.02.06	Diğer Üyelik Belgeler Gelirler	40,00
600.03	YAYIN SATIŞ GELİRLERİ	25,00
600.03.01	Sürelili Yayın Gelirleri	
600.03.02	Kitap Satış Gelirleri	25,00
600.04	DİĞER GELİRLER	250,00
600.04.01	Kira Gelirleri	
600.04.02	Malzeme Satış Gelirleri	
600.04.03	Diğer Gelirler	250,00
600.05	DİĞER ÖRGÜTLERLE ORTAK ETKİNLİKLER VE İKK GELİRLERİ	
600.05.01	DİĞER ÖRGÜTLERLE ORTAK ETKİNLİK GELİRLERİ	
600.05.02	TMMOB İL KOORDİNASYON KURULU GELİRLERİ	
	TOPLAM	5,400,00



ESKİŞEHİR ŞUBE KASA RAPORLARI		
01/01/2011 - 31/12/2011 TARİHLERİ ARASI GİDER ÇİZELGESİ		
770.02	PERSONEL GİDERLERİ	2.704,00
770.02.01	Esas Ücretler	2.704,00
770.02.02	İkramiye	
770.02.03	Sosyal Yardımlar	
770.02.04	Fazla çalışma Ücretleri	
770.02.05	SSK ve İşsizlik Sigortası İşveren Hissesi	
770.02.06	Tazminatlar	
770.03	DIŞARDAN SAĞLANAN FAYDA VE HİZMETLER	14.301,35
770.03.01	PTT,Kargo,Haberleşme Giderleri	2.928,70
770.03.01.01	PTT Giderleri	267,75
770.03.01.02	Kargo Giderleri	262,77
770.03.01.03	Haberleşme Giderleri	2.398,18
770.03.02	AYDINLATMA,ISITMA,SU GİDERLERİ	1.315,65
770.03.02.01	Elektrik Giderleri	526,90
770.03.02.02	Isıtma Giderleri	495,00
770.03.02.03	Su Giderleri	293,75
770.03.03	BAKIM ONARIM AİDAT GİDERLERİ	1.295,00
770.03.03.01	Bakım Onarım Giderleri	
770.03.03.02	Aidat Giderleri	1,295,00
770.03.04	Danışmanlık Giderleri(Muhasebe-Avukatlık)	
770.03.05	Telif Hakları Giderleri	
770.03.06	Bilirkişilik İnceleme Komisyonu Giderleri	7.071,00
770.03.07	Diğer Hizmet Karşılığı Giderler	1.691,00
770.04	ÇEŞİTLİ GİDERLER	20.251,85
770.04.01	Kira Giderleri	5.250,00
770.04.02	Yolluk ve Seyahat Giderleri	4.937,03
770.04.03	Temsil Ağırlama Giderleri	7.630,92
770.04.04	İlan Giderleri	
770.04.05	Mahkeme,Noter Giderleri	61,90
770.04.06	Sigorta Giderleri(Demirbaş-Üye Sigortalama)	
770.04.07	Gecikme Zamları ve Para Cezaları	
770.04.08	Bağış ve Yardımlar	220,00
770.04.09	Gider Kaydedilen Demirbaşlar	
770.04.10	Banka Giderleri	
770.04.11	Dışardan Sağlanan Yayın Giderleri	200,00
770.04.12	Dışardan Sağlanan Malzeme Giderleri	
770.04.13	Diğer Çeşitleri Giderler	1.952,00
770.04.14	İnşaat Harcamaları	
770.04.15	YENİ HİZMET BİNASI MOBİLYA	



770.05	AMACA YÖNELİK GİDERLER	947,00
770.05.01	Kongre,Sempozyum,Seminer,Konf.	40,00
770.05.02	Eğitim ve Kurs Giderleri	
770.05.03	Genel Kurul Giderleri	
770.05.04	Bölgelerarası Toplantı Giderleri	
770.05.05	Kongre,Sempozyum Seyehat ve Yolluk Giderleri	69,00
770.05.06	Kongre,Sempozyum Temsil Ağırlama Giderleri	838,00
770.05.07	Mesleki Faaliyet ve Tanıtım Giderleri	
770.05.08	Lokal ve Sosyal Tesis Giderleri	
770.05.09	Öğrenci Burs Ödemeleri	
770.06	BÜRO GİDERLERİ	4.375,12
770.06.01	Bilgisayar Malzemesi ve Kırtasiye Giderleri	2.829,64
770.06.02	Büro Malz. Tamir Bakım Giderleri	15,00
770.06.03	Temizlik ve Malzemesi Giderleri	405,48
770.06.04	Gazete,Dergi ve Kitap Alım Giderleri	1.125,00
770.07	YAYIN GİDERLERİ	
770.07.01	Bülten Dergi Basım Giderleri	
770.07.02	Kitap Basım Giderleri	
770.07.03	Diğer Basım Giderleri	
770.08	VERGİ RESİM VE HARÇLAR	
770.08.01	Emlak Vergisi	
770.08.02	Diğ.Vergi Res. ve Harçlar(Kira ve Personel Vergileri)	
770.09	DIĞ.ÖRGÜTLERLE ORTAK ETKİNLİKLER VE İKK GİDERLERİ	2.660,00
770.09.01	Diğ.Örgütlerle Ortak Etkinlik Giderleri	
770.09.02	TMMOB İl Koordinasyon Kurulu Giderleri	2.660,00
770.10	TMMOB ÖDEMELERİ	
770.10.01	Birlik Hissesi	
770.10.02	Olağanüstü Yardımlar	
770.11	KIYMET ALIMLARI	
770.11.01	Gayrimenkul Alımları	
770.11.02	Demirbaş Alımları	
770.11.03	Dökümantasyon Giderleri	
	TOPLAM	45.239,32



ESKİŞEHİR ŞUBE 2011 YILI KASA VE BANKA ÖZETİ

	GELİR	POS GELİRİ	GELİR TOPLAMI	İŞ BANKASI BANKADAN ÇEKİLEN	ZİRAAT BANKASI BANKADAN ÇEKİLEN	VAKIFLAR BANKASI BANKADAN ÇEKİLEN	GİDER	MERKEZ ŞUBE TEMSİLCİLİK GÖNDERİLEN	İŞ BANKASI BANKAYA YATAN	ZİRAAT BANKASI BANKAYA YATAN	VAKIFLAR BANKASI BANKAYA YATAN	KASA DEVİRİ
2010 DEVİR												2.440,70
Ocak	7.712,00	5.782,50	13.494,50				4.792,81		2.300,00			3.059,89
Şubat	5.034,50	4.717,50	9.752,00				3.724,81		2.800,00			1.551,58
Mart	5.715,00	14.327,50	20.042,50				3.694,50					3.572,08
Nisan	140,00	10.470,00	10.610,00	3.000,00			3.358,98					3.353,10
Mayıs	232,50	11.162,50	11.395,00	1.500,00			5.076,20					9,40
Haziran	211,00	10.757,50	10.968,50	4.579,00			4.033,32					766,08
Temmuz	40,00	10.812,5	10.852,50	4.000,00			2.830,60					1.975,48
Ağustos	405,50	9.637,50	10.043,00	2.500,00			2.678,58					2.202,40
Eylül	814,00	8.136,50	8.950,50	1.500,00			2.472,75					1.402,15
Ekim	814,00	9.981,00	10.795,00	3.900,00			5.749,44					366,71
Kasım	579,50	8.573,00	9.152,50	4.000,00			2.785,17					2.161,04
Aralık	28,00	9.158,00	9.186,00	5.000,00			4.069,16					3.119,88
TOPLAM	21.039,50	113.516,00	134.555,50	29.979,00	0,00 TL	0,00 TL	45.239,32	0,00 TL	5.100,00	0,00 TL	0,00 TL	

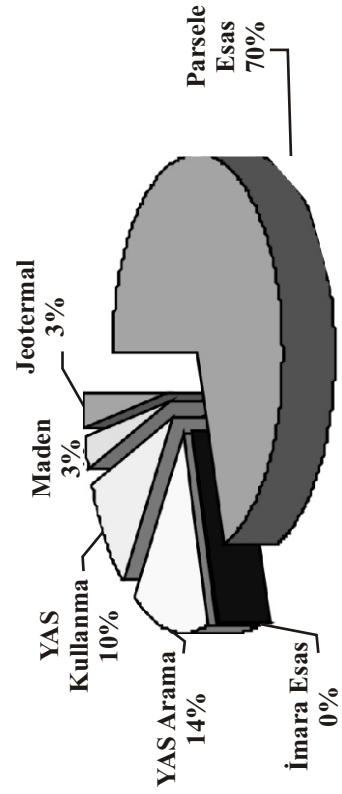
	MERKEZDEN GELEN	BANKA GELİR	BANKAYA YATAN	BANKA TOPLAMI	BANKADAN ÇEKİLEN	BANKA GİDER	MERKEZ ŞUBE TEMSİLCİLİK GÖNDERİLEN	BANKA DEVİRİ
2010 DEVİR								289,84
Ocak		250,00	2.300,00	2.550,00	0,00		2.000,00	839,84
Şubat			2.800,00	2.800,00	0,00		2.000,00	1.639,84
Mart	2.000,00	170,00	0,00	170,00	0,00			1.609,84
Nisan		740,00	0,00	2.470,00	3.000,00			1.549,84
Mayıs		770,00	0,00	4.010,00	1.500,00			819,84
Haziran	3.500,00	510,00	0,00	4.010,00	4.579,00			250,84
Temmuz	4.000,00	440,00	0,00	4.440,00	4.000,00			690,84
Ağustos	2.500,00	1.235,00	0,00	3.735,00	2.500,00			1.925,84
Eylül		555,00	0,00	555,00	1.500,00			980,84
Ekim	3.000,00	160,00	0,00	3.160,00	3.900,00			240,84
Kasım	4.000,00	200,00	0,00	4.200,00	4.000,00			440,84
Aralık	5.000,00	370,00	0,00	5.370,00	5.000,00			810,84
TOPLAM	24.000,00	5.400,00	5.100,00	34.500,00	29.979,00	0,00 TL	4.000,00	

	MERKEZDEN GELEN	BANKA GELİR	BANKAYA YATAN	BANKA TOPLAMI	BANKADAN ÇEKİLEN	BANKA GİDER	MERKEZ ŞUBE TEMSİLCİLİK GÖNDERİLEN	BANKA DEVİRİ
2010 DEVİR								
Ocak				0,00 TL	0,00 TL	0,00 TL		0,00 TL
Şubat				0,00 TL	0,00 TL	0,00 TL		0,00 TL
Mart				0,00 TL	0,00 TL	0,00 TL		0,00 TL
Nisan				0,00 TL	0,00 TL	0,00 TL		0,00 TL
Mayıs				0,00 TL	0,00 TL	0,00 TL		0,00 TL
Haziran				0,00 TL	0,00 TL	0,00 TL		0,00 TL
Temmuz				0,00 TL	0,00 TL	0,00 TL		0,00 TL
Ağustos				0,00 TL	0,00 TL	0,00 TL		0,00 TL
Eylül				0,00 TL	0,00 TL	0,00 TL		0,00 TL
Ekim				0,00 TL	0,00 TL	0,00 TL		0,00 TL
Kasım				0,00 TL	0,00 TL	0,00 TL		0,00 TL
Aralık				0,00 TL	0,00 TL	0,00 TL		0,00 TL
TOPLAM	0,00 TL	0,00 TL	0,00 TL	0,00 TL	0,00 TL	0,00 TL	0,00 TL	0,00 TL

	MERKEZDEN GELEN	BANKA GELİR	BANKAYA YATAN	BANKA TOPLAMI	BANKADAN ÇEKİLEN	BANKA GİDER	MERKEZ ŞUBE TEMSİLCİLİK GÖNDERİLEN	BANKA DEVİRİ
2010 DEVİR								
Ocak				0,00 TL	0,00 TL	0,00 TL		0,00 TL
Şubat				0,00 TL	0,00 TL	0,00 TL		0,00 TL
Mart				0,00 TL	0,00 TL	0,00 TL		0,00 TL
Nisan				0,00 TL	0,00 TL	0,00 TL		0,00 TL
Mayıs				0,00 TL	0,00 TL	0,00 TL		0,00 TL
Haziran				0,00 TL	0,00 TL	0,00 TL		0,00 TL
Temmuz				0,00 TL	0,00 TL	0,00 TL		0,00 TL
Ağustos				0,00 TL	0,00 TL	0,00 TL		0,00 TL
Eylül				0,00 TL	0,00 TL	0,00 TL		0,00 TL
Ekim				0,00 TL	0,00 TL	0,00 TL		0,00 TL
Kasım				0,00 TL	0,00 TL	0,00 TL		0,00 TL
Aralık				0,00 TL	0,00 TL	0,00 TL		0,00 TL
TOPLAM	0,00 TL	0,00 TL	0,00 TL	0,00 TL	0,00 TL	0,00 TL	0,00 TL	0,00 TL

2011 YILI ESKİŞEHİR ŞUBE RAPOR SAYILARI

AYLAR	PARSELE ESAS	İMAR ESAS	YAS ARAMA	YAS KULLANMA	MADEN	JEOTERMAL
OCAK	143	2	43	29		
ŞUBAT	168		91	35		2
MART	201	3	61	21	21	86
NİSAN	221	3	50	28	7	
MAYIS	238	2	50	41	8	
HAZİRAN	229	2	22	34	2	
TEMMUZ	214	1	18	27	7	
AĞUSTOS	200		34	25	13	
EYLÜL	156	1	72	23	17	5
EKİM	202	2	36	20	1	
KASIM	166		20	17	5	
ARALIK	196		18	28	7	
TOPLAM	2337	16	472	328	88	93



2010-2011 Yıllarına Ait Tahmini Bütçe ve Gerçekleşen Bütçe Karşılaştırılması

2010 Yılına Ait Tahmini Bütçe ve Gerçekleşen Bütçe Karşılaştırması

	2010 Yılı Tahmini (TL)	31 Aralık 2010 İtibarıyla Gerçekleşen	Fark (TL)	Değişim (%)
Gelir	67.635,00	91.981,50	24.346,50	% 36
Gider	44.575,00	45.67,948	1.104,48	%02

2011 Yılına Ait Tahmini Bütçe ve Gerçekleşen Bütçe Karşılaştırması

	2011 Yılı Tahmini (TL)	31 Aralık 2011 İtibarıyla Gerçekleşen	Fark (TL)	Değişim (%)
Gelir	74.140,00	139.955,00	65.815,00	% 89
Gider	45.140,00	45.239,32	1.99.32	%02



2012-2013 YILLARINA AİT TAHMİNİ GELİR VE GİDERLER

Sayın Genel Kurul Üyeleri

Odamız Ana Yönetmeliğinin 102. maddesinin “S” bendinde, yeni dönem bütçe taslağının, Şube Yönetim Kurulunca hazırlanması ve Şube Genel Kuruluna sunulması gerektiği belirtilmektedir. Ana Yönetmeliğin bu maddesi gereği Şubemizin 2012 ve 2013 yıllarına ait tahmini gelir ve giderleri (Bütçe taslağı) hazırlanmıştır.

2012 yılı tahmini bütçe gelirlerimiz hesaplanırken, beklenen ekonomik krizin çalışma alanlarımız üzerindeki etkisi, rapor onay ücretlerinde ve diğer kalemlerdeki ücretlerin değişmeyeceği, ancak beklenen ekonomik kriz nedeniyle iş hacminin azalacağı dikkate alınmıştır. 2012 yılı tahmini giderlerinin hesabında ise Şubenin sabit giderleri, yapılacak etkinlikler, geleceğe yönelik öngörülerimiz, yaşanacak enflasyon rakamları ve maksimum tasarruf göz önüne alınmıştır.

Bu faktörler göz önüne alınarak yapılan hesaplamalar sonucunda:

2012 yılı tahmini gelirleri = 134.779.00 TL.

2012 yılı tahmini giderleri = 52.969.00 TL.

Olarak beklenmektedir.

2013 yılı tahmini bütçe gelirleri hesaplanırken 2012 yılında yaşanması beklenen ekonomik krizin, çalışma alanlarımız üzerindeki etkilerinin azalacağı, bunun sonucu olarak serbest çalışan meslektaşlarımızın iş hacminin artacağı, bu artışın Oda gelirlerine yansıtacağı, bu artışla beraber diğer alanlardaki gelirlerimizin de 2012 yılı bütçesinin toplam gelirlerine oranla ortalama %10 büyüyeceği varsayımı dikkate alınmıştır. 2013 yılı tahmini giderlerinin hesabında ise sabit giderlerimiz, yapılacak etkinlikler, geleceğe yönelik öngörülerimiz, yaşanacak enflasyon ve maksimum tasarruf göz önüne alınmıştır.

Bu faktörler göz önüne alınarak yapılan hesap sonucunda:

2013 yılı tahmini gelirleri = 146.389.00 TL.

2013 yılı tahmini giderleri = 45.801.00 TL.

Olarak beklenmektedir.

Genel Kurula arz ederim.

11.01.2012
Benal ERSEÇEN
Şube Saymanı



ESKİŞEHİR ŞUBESİ		
01/01/2012 - 31/12/2012 TARİHLERİ ARASI TAHMİNİ GELİRLERİ		
600.01	ÜYE KAYIT ÖDENTİ GELİRLERİ	7.420,00
600.01.01	Üye Kayıt Gelirleri	156,00
600.01.02	Üye Ödentileri	6.064,00
600.01.02.01	Cari yıl Ödentileri	
600.01.02.02	Geçmiş Yıllar Ödentileri	1.200,00
600.01.03	Geçici üye kayıt ve ödentileri	
600.02	BELGE VE HİZMET KARŞILIĞI GELİRLER	121.732,00
600.02.01	Kurs,seminer,Sempozyum gelirleri	7.000,00
600.02.02	Rapor Onay Geliri	107.450,00
600.02.03	Büro Kayıt Geliri	2.317,00
600.02.04	Büro Tescil Yenileme Geliri	4.061,00
600.02.05	Sicil Durum Belgesi Gelirleri	
600.02.06	Diğer Üyelik Belgeler Gelirler	904,00
600.03	YAYIN SATIŞ GELİRLERİ	2.150,00
600.03.01	Sürelî Yayın Gelirleri	100,00
600.03.02	Kitap satış Gelirleri	2.050,00
600.04	DİĞER GELİRLER	3.477,00
600.04.01	Kira Gelirleri	
600.04.02	Malzeme Satış Gelirleri	1.262,00
600.04.03	Diğer Gelirler	2.215,00
	TOPLAM	134.779,00



ESKİŞEHİR ŞUBESİ 01/01/2012 - 31/12/2012 TARİHLERİ ARASI TAHMİNİ GİDERLERİ		
770.02	PERSONEL GİDERLERİ	2.000,00
770.02.01	Esas Ücretler	2.000,00
770.02.02	İkramiye	
770.02.03	Sosyal Yardımlar	
770.02.04	Fazla çalışma Ücretleri	
770.02.05	SSK ve İşsizlik Sigortası İşveren Hissesi	
770.02.06	Tazminatlar	
770.03	DIŞARDAN SAĞLANAN FAYDA VE HİZMETLER	9.319,00
770.03.01	PTT,KARGO,HABERLEŞME GİDERLERİ	3.222,00
770.03.01.01	PTT Giderleri	295,00
770.03.01.02	Kargo Giderleri	290,00
770.03.01.03	Haberleşme Giderleri	2.637,00
770.03.02	AYDINLATMA,ISITMA,SU GİDERLERİ	2.112,00
770.03.02.01	Elektrik Giderleri	790,00
770.03.02.02	Isıtma Giderleri	1.000,00
770.03.02.03	Su Giderleri	322,00
770.03.03	BAKIM ONARIM AİDAT GİDERLERİ	3.985,00
770.03.03.01	Bakım Onarım Giderleri	
770.03.03.02	Aidat Giderleri	1.425,00
770.03.04	Danışmanlık Giderleri(Muhasebe-Avukatlık)	
770.03.05	Telif Hakları Giderleri	
770.03.06	Bilirkişilik İnceleme Komisyonu Giderleri	700,00
770.03.07	Diğer Hizmet Karşılığı Giderler	1.860,00
770.04	ÇEŞİTLİ GİDERLER	19.915,00
770.04.01	Kira Giderleri	2.250,00
770.04.02	Yolluk ve Seyahat Giderleri	5.430,00
770.04.03	Temsil Ağırlama Giderleri	8.395,00
770.04.04	İlan Giderleri	
770.04.05	Mahkeme,Noter Giderleri	250,00
770.04.06	Sigorta Giderleri(Demirbaş-Üye Sigortalama)	
770.04.07	Gecikme Zamları ve Para Cezaları	
770.04.08	Bağış ve Yardımlar	250,00
770.04.09	Gider Kaydedilen Demirbaşlar	
770.04.10	Banka Giderleri	
770.04.11	Dışardan Sağlanan Yayın Giderleri	220,00
770.04.12	Dışardan Sağlanan Malzeme Giderleri	
770.04.13	Diğer Çeşitleri Giderler	2.120,00
770.04.14	İnşaat Harcamaları	1.000,00
770.05	AMACA YÖNELİK GİDERLER	13.750,00
770.05.01	Kongre,Sempozyum,Seminer.Konf.	500,00
770.05.02	Eğitim ve Kurs Giderleri	3.000,00
770.05.03	Genel Kurul Giderleri	7.000,00
770.05.04	Bölgelerarası Toplantı Giderleri	
770.05.05	Kongre,Sempozyum,Seyahat ve Yolculuk Giderleri	1.750,00
770.05.06	Kongre,Sempozyum Temsil Ağırlama Giderleri	1.500,00



770.05.07	Mesleki Faaliyet ve Tanıtım Giderleri	
770.05.08	Lokal ve Sosyal Tesis Giderleri	
770.05.09	Öğrenci Burs Ödemeleri	
770.06	BÜRO GİDERLERİ	4.985,00
770.06.01	Bilgisayar Malzemesi ve Kırtasiye giderleri	3.110,00
770.06.02	Büro Malz. Tamir ve Bakım Giderleri	250,00
770.06.03	Temizlik Malzemesi Giderleri	500,00
770.06.04	Gazete,Dergi ve Kitap Alım Giderleri	1.125,00
770.07	YAYIN GİDERLERİ	
770.07.01	Bülten Dergi Basım Giderleri	
770.07.02	Kitap Basım Giderleri	
770.07.03	Diğer Basım Giderleri	
770.08	VERGİ RESİM VE HARÇLAR	
770.08.01	Emlak Vergisi	
770.08.02	Diğ. Vergi Res. Ve Harçlar (Kira ve Personel Vergileri)	
770.09	DIĞ.ÖRGÜTLERLE ORTAK ETKİNLİKLER VE İKK GİDERLERİ	
770.09.01	Diğ.Örgütlerle Ortak Etkinlik Giderleri	
770.09.02	TMMOB İl Koordinasyon Kurulu Giderleri	3.000,00
770.10	TMMOB ÖDEMELERİ	
770.10.01	Birlik Hissesi	
770.10.02	Olağanüstü Yardımlar	
770.11	KIYMET ALIMLARI	
770.11.01	Gayrimenkul Alımları	
770.11.02	Demirbaş Alımları	
770.11.03	Dökümantasyon Giderleri	
	TOPLAM	52.959,00



ESKİŞEHİR ŞUBESİ		
01/01/2013 - 31/12/2013 TARİHLERİ ARASI TAHMİNİ GELİRLERİ		
600.01	ÜYE KAYIT ÖDENTİ GELİRLERİ	8.162,00
600.01.01	Üye Kayıt Gelirleri	172,00
600.01.02	Üye Ödentileri	6.670,00
600.01.02.01	Cari yıl Ödentileri	
600.01.02.02	Geçmiş Yıllar Ödentileri	1.320,00
600.01.03	Geçici üye kayıt ve ödentileri	
600.02	BELGE VE HİZMET KARŞILIĞI GELİRLER	132.037,00
600.02.01	Kurs,seminer,Sempozyum gelirleri	5.600,00
600.02.02	Rapor Onay Geliri	118.195,00
600.02.03	Büro Kayıt Geliri	2.781,00
600.02.04	Büro Tescil Yenileme Geliri	4.467,00
600.02.05	Sicil Durum Belgesi Gelirleri	
600.02.06	Diğer Üyelik Belgeler Gelirler	994,00
600.03	YAYIN SATIŞ GELİRLERİ	2.365,00
600.03.01	Sürelili Yayın Gelirleri	110,00
600.03.02	Kitap Satış Gelirleri	2.255,00
600.04	DİĞER GELİRLER	3.825,00
600.04.01	Kira Gelirleri	
600.04.02	Malzeme Satış Gelirleri	1.388,00
600.04.03	Diğer Gelirler	2.437,00
	TOPLAM	146,389,00



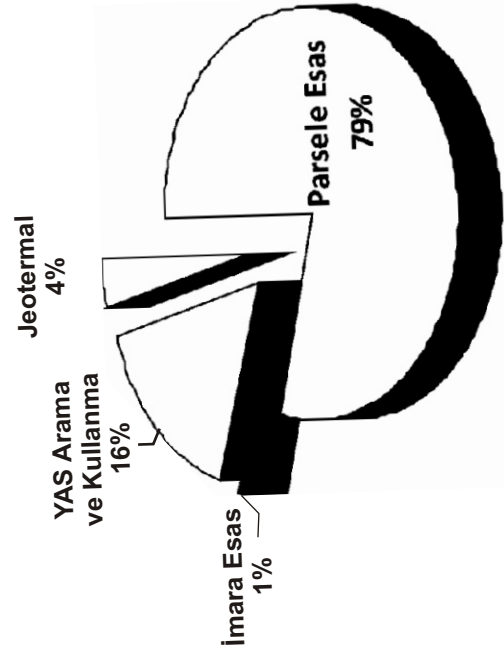
ESKİŞEHİR ŞUBESİ 01/01/2013 - 31/12/2013 TARİHLERİ ARASI TAHMİNİ GİDERLERİ		
770.02	PERSONEL GİDERLERİ	2.200,00
770.02.01	Esas Ücretler	2.200,00
770.02.02	İkramiye	
770.02.03	Sosyal Yardımlar	
770.02.04	Fazla çalışma Ücretleri	
770.02.05	SSK ve İşsizlik Sigortası İşveren Hissesi	
770.02.06	Tazminatlar	
770.03	DIŞARDAN SAĞLANAN FAYDA VE HİZMETLER	9.374,00
770.03.01	PTT,KARGO,HABERLEŞME GİDERLERİ	3.544,00
770.03.01.01	PTT Giderleri	325,00
770.03.01.02	Kargo Giderleri	319,00
770.03.01.03	Haberleşme Giderleri	2.900,00
770.03.02	AYDINLATMA,ISITMA,SU GİDERLERİ	3.330,00
770.03.02.01	Elektrik Giderleri	870,00
770.03.02.02	Isıtma Giderleri	2.100,00
770.03.02.03	Su Giderleri	360,00
770.03.03	BAKIM ONARIM AİDAT GİDERLERİ	2.500,00
770.03.03.01	Bakım Onarım Giderleri	
770.03.03.02	Aidat Giderleri	1.500,00
770.03.04	Danışmanlık Giderleri(Muhasebe-Avukatlık)	
770.03.05	Telif Hakları Giderleri	
770.03.06	Bilirkişilik İnceleme Komisyonu Giderleri	800,00
770.03.07	Diğer Hizmet Karşılığı Giderler	200,00
770.04	ÇEŞİTLİ GİDERLER	18.332,00
770.04.01	Kira Giderleri	
770.04.02	Yolluk ve Seyahat Giderleri	5.973,00
770.04.03	Temsil Ağırlama Giderleri	9.235,00
770.04.04	İlan Giderleri	
770.04.05	Mahkeme,Noter Giderleri	275,00
770.04.06	Sigorta Giderleri(Demirbaş-Üye Sigortalama)	
770.04.07	Gecikme Zamları ve Para Cezaları	
770.04.08	Bağış ve Yardımlar	275,00
770.04.09	Gider Kaydedilen Demirbaşlar	
770.04.10	Banka Giderleri	242,00
770.04.11	Dışardan Sağlanan Yayın Giderleri	
770.04.12	Dışardan Sağlanan Malzeme Giderleri	
770.04.13	Diğer Çeşitleri Giderler	2.332,00
770.04.14	İnşaat Harcamaları	
770.05	AMACA YÖNELİK GİDERLER	7.425,00
770.05.01	Kongre,Sempozyum,Seminer.Konf.	550,00
770.05.02	Eğitim ve Kurs Giderleri	3.300,00
770.05.03	Genel Kurul Giderleri	
770.05.04	Bölgelerarası Toplantı Giderleri	
770.05.05	Kongre,Sempozyum,Seyahat ve Yolculuk Giderleri	1.925,00
770.05.06	Kongre,Sempozyum Temsil Ağırlama Giderleri	1.650,00



770.05.07	Mesleki Faaliyet ve Tanıtım Giderleri	
770.05.08	Lokal ve Sosyal Tesis Giderleri	
770.05.09	Öğrenci Burs Ödemeleri	
770.06	BÜRO GİDERLERİ	5.170,00
770.06.01	Bilgisayar Malzemesi ve Kırtasiye giderleri	3.420,00
770.06.02	Büro Malz. Tamir ve Bakım Giderleri	
770.06.03	Temizlik Malzemesi Giderleri	500,00
770.06.04	Gazete,Dergi ve Kitap Alım Giderleri	1.250,00
770.07	YAYIN GİDERLERİ	
770.07.01	Bülten Dergi Basım Giderleri	
770.07.02	Kitap Basım Giderleri	
770.07.03	Diğer Basım Giderleri	
770.08	VERGİ RESİM VE HARÇLAR	
770.08.01	Emlak Vergisi	
770.08.02	Diğ. Vergi Res. Ve Harçlar (Kira ve Personel Vergileri)	
770.09	Diğ.ÖRGÜTLERLE ORTAK ETKİNLİKLER VE İKK GİDERLERİ	3.300,00
770.09.01	Diğ.Örgütlerle Ortak Etkinlik Giderleri	
770.09.02	TMMOB İl Koordinasyon Kurulu Giderleri	3.300,00
770.10	TMMOB ÖDEMELERİ	
770.10.01	Birlik Hissesi	
770.10.02	Olağanüstü Yardımlar	
770.11	KIYMET ALIMLARI	
770.11.01	Gayrimenkul Alımları	
770.11.02	Demirbaş Alımları	
770.11.03	Dökümantasyon Giderleri	
	TOPLAM	45.801,00

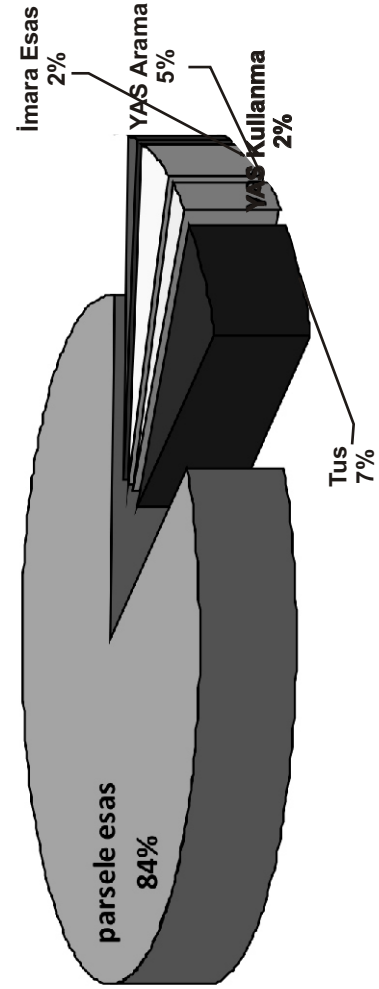
2010 AFYONKARAHİSAR İL TEMSİLCİLİĞİ RAPOR SAYILARI

AYLAR	PARSELE ESAS	İMARA ESAS	YAS ARAMA ve KULLANMA	JEOTERMAL
OCAK	16		30	
ŞUBAT	35		16	
MART	80	1	35	58
NİSAN	69		1	
MAYIS	71		15	
HAZİRAN	81	2	20	
TEMMUZ	78		26	2
AĞUSTOS	79		18	
EYLÜL	91		13	
EKİM	189	1	28	2
KASIM	96	2	32	
ARALIK	365	2	25	
TOPLAM	1250	8	259	62



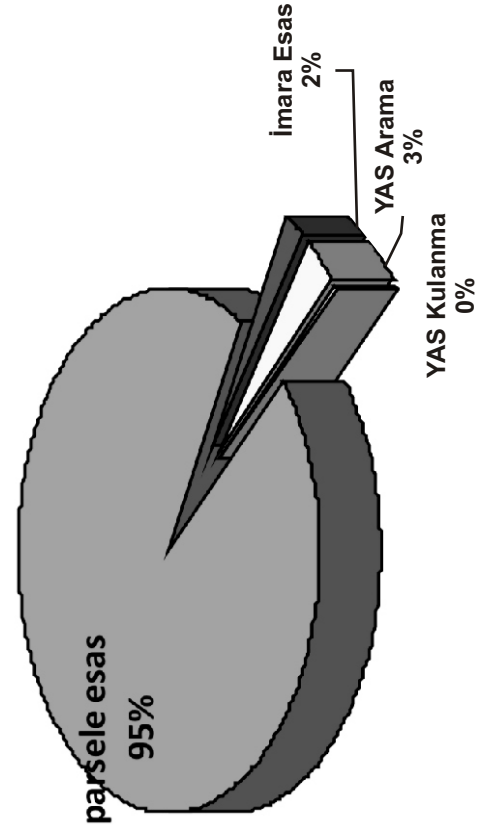
2010 KÜTAHYA İL TEMSİLCİLİĞİ RAPOR SAYILARI

	PARSELE ESAS	İMAR ESAS	YAS ARAMA	YAS KULLANMA	TUS
OCAK	41		4	8	1
ŞUBAT	44	1	1	4	4
MART	93	4		1	5
NİSAN	79	1	6		5
MAYIS	99		10	5	11
HAZİRAN	87		9		2
TEMMUZ	84		2	8	13
AĞUSTOS	72	4	2		7
EYLÜL	43		20		9
EKİM	101	2	10	6	3
KASIM	117	4	3	1	7
ARALIK	317	6	1	2	32
TOPLAM	1177	22	68	35	99



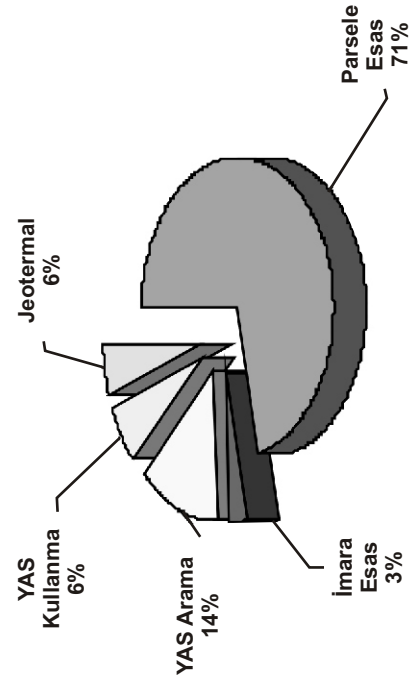
2010 BİLECİK İL TEMSİLCİLİĞİ RAPOR SAYILARI

AYLAR	PARSELE ESAS	İMARA ESAS	YAS ARAMA	YAS KULLANMA
OCAK	1		1	
ŞUBAT	8			
MART	27	2		
NİSAN	33			
MAYIS	18	1	2	1
HAZİRAN	20	3	2	0
TEMMUZ	23	1	0	0
AĞUSTOS	34	0	0	0
EYLÜL	19	0	1	0
EKİM	32	1	1	0
KASIM	55	1	4	0
ARALIK	118	0	3	0
TOPLAM	388	9	14	1



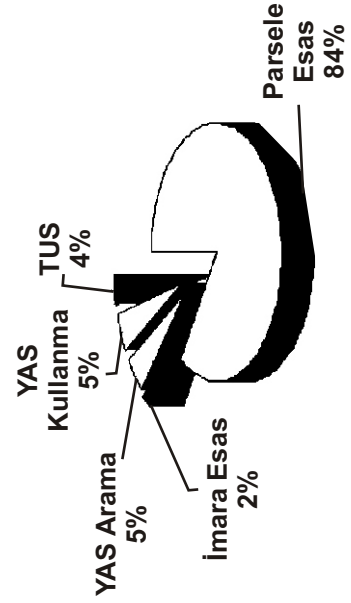
2011 AFYON TEMSİLCİLİĞİ RAPOR SAYILARI

AYLAR	PARSELE ESAS	İMARA ESAS	YAS ARAMA	YAS KULLANMA	JEOTERMAL (ARAMA+İŞLE TIME)
OCAK	18	2	10	7	
ŞUBAT	21	4,3	7		
MART	55	1	12		62
NİSAN	90	3	6		1
MAJIS	109	11	13	4	
HAZİRAN	64	2	6+1 HİDRO	13	
TEMMUZ	77	2	29+1 HİDRO	3	
AĞUSTOS	69	4	6+1 HİDRO	4	
EYLÜL	59		17	2	
EKİM	100		20	13	
KASIM	80	1	16	4	1
ARALIK	156	3	16	24	1
TOPLAM	839	36	161	74	65



2011 KÜTAHYA İL TEMSİL CİLİĞİ RAPOR SAYILARI

AYLAR	PARSELE ESAS	İMARA ESAS	YASARAMA	YAS KULLANMA	TUS
OCAK	21	3	9	5	2
ŞUBAT	61	3	7	9	1
MART	103	1	6	5	1
NİSAN	114	3	6		3
MAJIS	111	2	2	11	5
HAZİRAN	98	2	3	2	2
TEMMUZ	90	2	3	10	2
AĞUSTOS	70	1	6	2	3
EYLÜL	60		2	2	11
EKİM	65	2	4	7	2
KASIM	109		1	2	3
ARALIK	152	6	13	6	10
TOPLAM	1.054	25	62	61	45



2011 BİLECİK İL TEMSİLCİLİĞİ RAPOR SAYILARI

AYLAR	PARSELE ESAS	İMAR ESAS	YAS ARAMA	YAS KULLANMA
OCAK	10		1	
ŞUBAT	3		3	
MART	9		2	
NİSAN	23	2		
MAVIS	21	1		
HAZİRAN	35	3		
TEMMUZ	29			
AĞUSTOS	24			
EYLÜL	28	2		
EKİM	28	2	1	
KASIM	21	2		
ARALIK	34			
TOPLAM	265	12	7	

