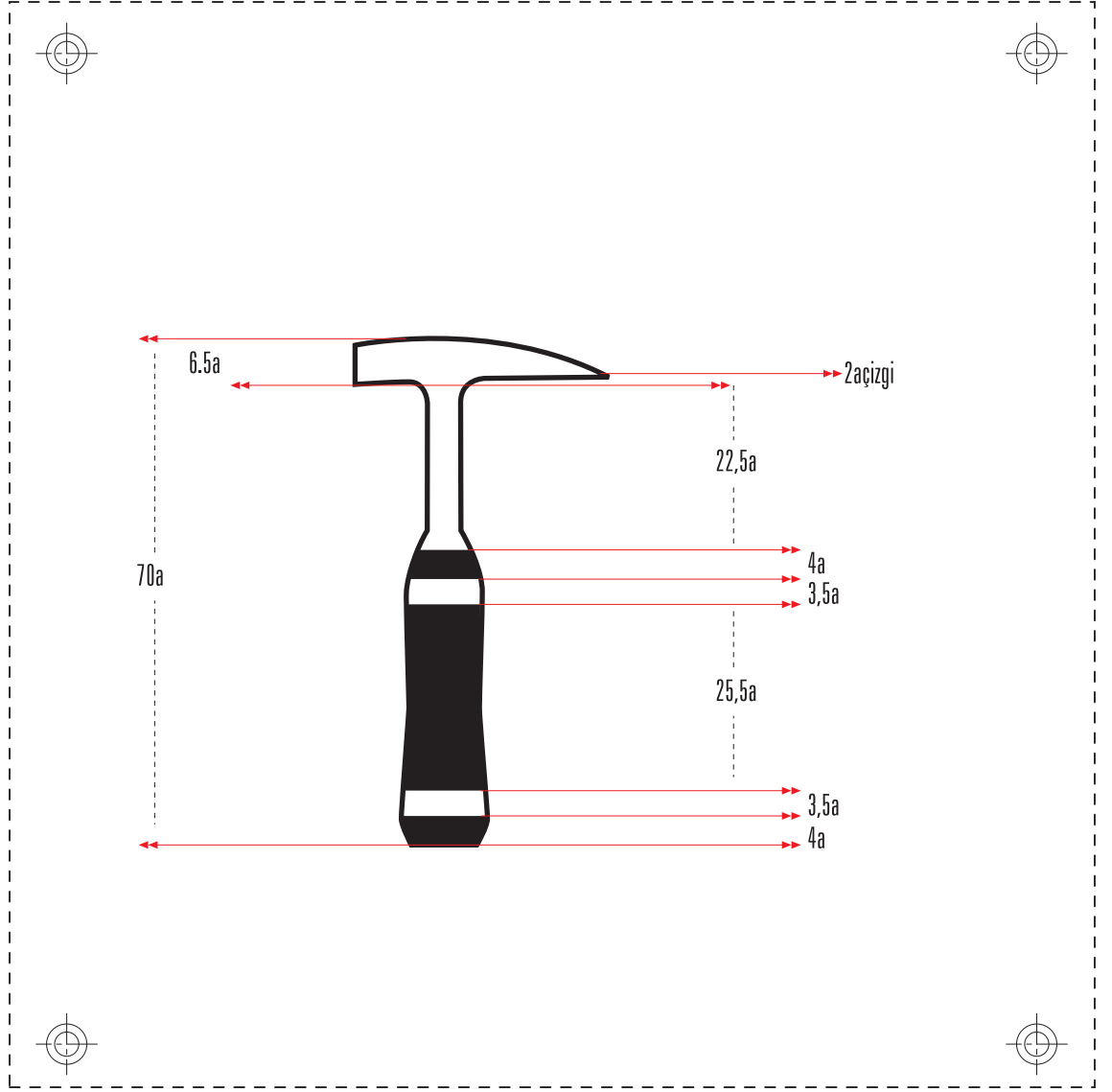


Alan için;
1a
Çizgiler için;
1a
2a
4a



Logo Unsurları

Her birim a Jeoloji Mühendisleri Odası logosundaki çekiç unsurunun farklı boyutlardaki kullanımını için standart oranı göstermektedir. Tüm logo için ölçeklenen alan 150ax150a boyutundadır.

Logo unsurları

Alan için;

1a

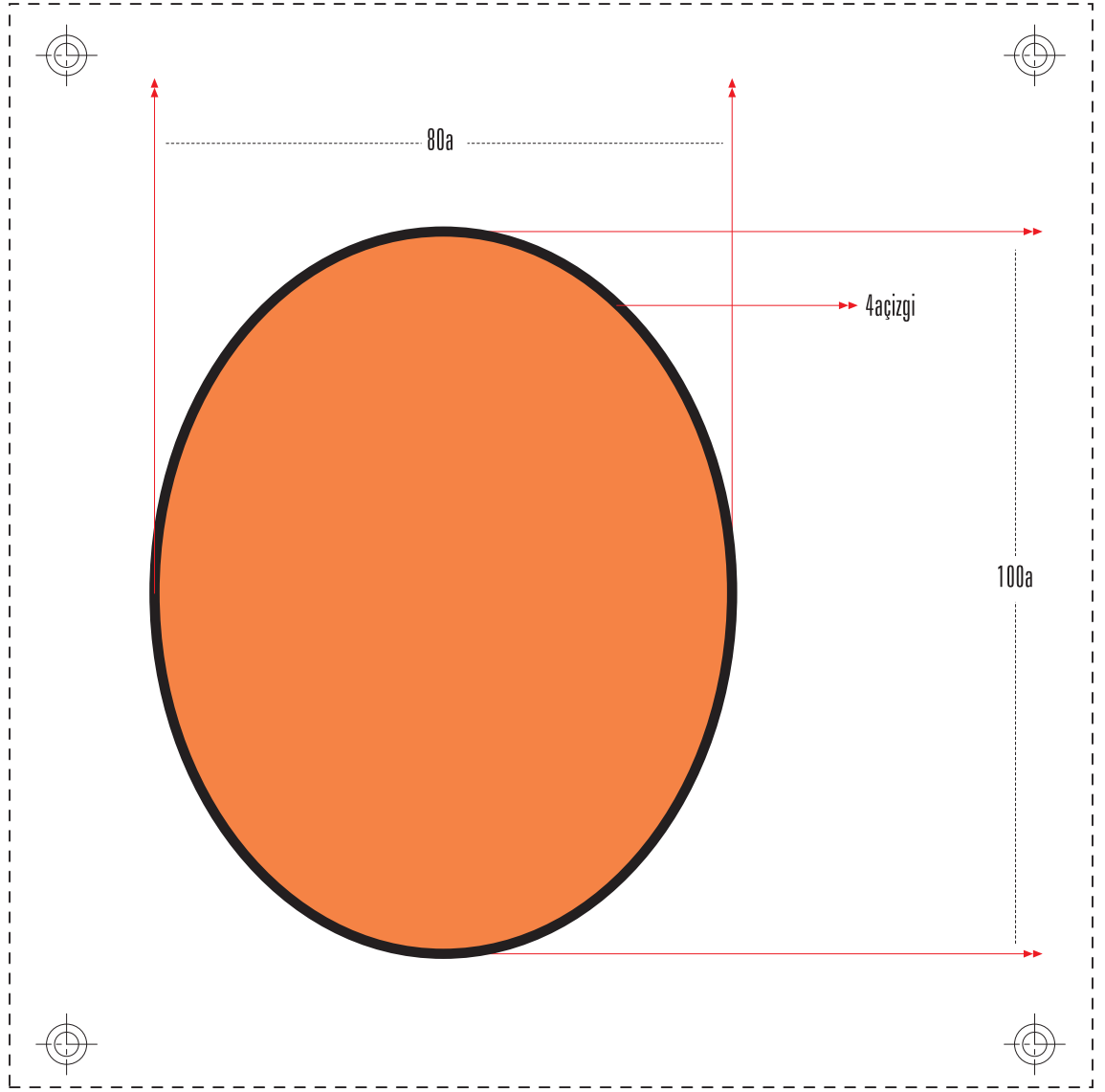
Çizgiler için;

1a

2a

4a

8



Logo Unsurları

Her birim a Jeoloji Mühendisleri Odası logosundaki zemin ve çerçevenin farklı boyutlardaki kullanımı için standart oranı göstermektedir. Tüm logo için ölçeklenen alan 150ax150a boyutundadır.